

Contrato **CLARO** n.º:

Contrato **PST** n.º:

## CONTRATO DE INTERCONEXÃO DE REDES DE TELECOMUNICAÇÕES ENTRE A CLARO STFC E A PST

**CLARO S.A.**, com sede à Rua Henri Dunant, 780, Torre A e Torre B, Santo Amaro, São Paulo, SP, inscrita no CNPJ/MF sob o n.º 40.432.544/0001-47, neste ato representada na conformidade de seu Estatuto Social, doravante denominada "**CLARO**" e

**PST**., com sede à **xxxxxx, xxxx**, na cidade de **xxxxx, XX**, inscrita no CNPJ/MF sob o n.º **00.000.000/0001-00**, neste ato representada na conformidade de seus Atos Constitutivos, doravante denominada "**PST**",

a seguir denominadas individualmente Parte e em conjunto Partes, e

**CONSIDERANDO** o disposto no Art. 146, inciso I, da Lei Geral de Telecomunicações – n.º 9472, de 16 de julho de 1997;

**CONSIDERANDO** os termos do Regulamento Geral de Interconexão (RGI), aprovado pela Resolução nº 693 da ANATEL, de 17 de julho de 2018;

**CONSIDERANDO** que a **CLARO** é Autorizada do Serviço Telefônico Fixo Comutado, na modalidade Local, nas Regiões I, II e III do Plano Geral de Outorgas, conforme Termo de Autorização N°219/2002/SPB-ANATEL, de 15 de agosto de 2002;

**CONSIDERANDO** que a **CLARO** é Concessionária do Serviço Telefônico Fixo Comutado, nas modalidades Longa Distância Nacional (LDN) e Internacional (LDI), nos termos de seus respectivos Contratos de Concessão PBOA/SPB N° 159 e 160 /2011-ANATEL celebrados com a Agência Nacional de Telecomunicações – ANATEL em 30/06/2011;

**CONSIDERANDO** que a **PST** é **Concessionária/Autorizada** do Serviço <<**XXXXXX**>> na modalidade <<**XXXXXX**>>, conforme **Contrato de Concessão/Termo de Autorização** n.º <<**XXXXXX**>> celebrado junto à ANATEL em <<**XX/XX/XX**>>, publicado no DOU em **XX/XX/XX** >>;

têm entre si justo e acordado celebrar o presente Contrato de Interconexão de Redes de Telecomunicações ("Contrato"), que se regerá pela regulamentação aplicável e pelas seguintes cláusulas e condições:

### CLÁUSULA PRIMEIRA – DO OBJETO

- 1.1 Estabelecimento da Interconexão entre a rede de telecomunicações de suporte ao Serviço Telefônico Fixo Comutado (STFC) da **CLARO** nas modalidades Local, LDN e LDI e a rede de telecomunicações de suporte ao Serviço **XXXXXX** da PST nas modalidades **XXXXXX**, conforme Regulamento Geral de Interconexão, aprovado pela Resolução n.º 693, de 17 de julho de 2018.
- 1.2 Estabelecimento de condições de Compartilhamento de Infraestrutura para fins de Interconexão.

### CLÁUSULA SEGUNDA – DAS DEFINIÇÕES

- 2.1 Para fins deste Contrato, as definições, as siglas, as abreviaturas e os termos técnicos constantes de suas cláusulas são aquelas estabelecidas na legislação aplicável.

### **CLÁUSULA TERCEIRA – DOCUMENTOS INTEGRANTES**

- 3.1 Integram o presente Contrato os seguintes Anexos rubricados pelas Partes:
- Anexo 1: Prevenção e Controle da Fraude
  - Anexo 2: Procedimentos para Acertos do DETRAF
  - Anexo 3: Condições de Compartilhamento de Infraestrutura para Interconexão
    - Apêndice A – Condições para Acesso, Circulação e Permanência nas Instalações Compartilhadas
    - Apêndice B – Procedimentos Operacionais, Padrões de Qualidade e Desempenho da Infraestrutura Compartilhada
    - Apêndice C – Procedimento de Solicitação de Infraestrutura
    - Apêndice D – Formulário de Solicitação de Compartilhamento de Infraestrutura
    - Apêndice E – Formulário de Autorização de Cessão ou Alteração de Infraestrutura Solicitada
    - Apêndice F – Formulário do Termo de Aceitação da Infraestrutura
  - Anexo 4: Solicitação de Interconexão
    - Apêndice A – Modelo para Solicitação de Interconexão
  - Anexo 5: Planejamento Técnico Integrado
    - Apêndice A – Procedimentos de Planejamento Técnico Integrado
    - Apêndice B – Projeto de Interconexão
    - Apêndice C – Projeto de Interconexão VoIP
  - Anexo 6: Testes Relativos à Interconexão
    - Apêndice A – Procedimentos de Testes Relativos à Interconexão
  - Anexo 7: Gerenciamento de Anormalidades da Rede
    - Apêndice A – Procedimentos Operacionais Relativos à Interconexão
  - Anexo 8: Procedimentos Técnico-Operacionais de Suporte à Portabilidade
  - Anexo 9: Termo de Compromisso de Confidencialidade

### **CLÁUSULA QUARTA – DO PROVIMENTO DA INTERCONEXÃO E DO COMPARTILHAMENTO DE INFRAESTRUTURA**

- 4.1 A Interconexão poderá ser viabilizada de forma direta (Interconexão Direta) ou por meio da rede de uma terceira prestadora (Interconexão Indireta), para tráfego telefônico, com a contratação de serviços de Trânsito Local e/ou Transporte.
- 4.2 O estabelecimento da Interconexão Direta entre as redes das Partes deverá observar as disposições a seguir:
- 4.2.1 Caso a implementação de uma Interconexão num Ponto de Interconexão solicitado não seja tecnicamente viável, a Parte Solicitada deverá estabelecer um local alternativo, o mais próximo possível do local solicitado.
    - 4.2.1.1 A Parte Solicitada deverá notificar a Parte Solicitante dentro de um prazo de 15 (quinze) dias após o recebimento da solicitação original de Interconexão, estabelecendo um local alternativo para o novo Ponto de Interconexão.
    - 4.2.1.2 Esta alternativa deverá estar disponível para a Parte Solicitante sem custos adicionais àqueles que seriam aplicáveis à mesma no local original da solicitação.
  - 4.2.2 Cada uma das Partes poderá solicitar à outra Parte o fornecimento da infraestrutura necessária à Interconexão, inclusive postes, dutos, torres, esteiras e outros meios físicos, para a instalação de equipamentos e cabos até os Distribuidores Intermediários Digitais (DID), ou outro ponto acordado entre as Partes.

- 4.2.2.1 A solicitação a que se refere o item 4.1.2 acima deverá ser feita formalmente pela Parte Solicitante conforme os procedimentos estabelecidos no Apêndice C do Anexo 3 deste Contrato.
  - 4.2.2.1.1 A solicitação de fornecimento de infraestrutura não poderá ser injustificadamente negada.
- 4.2.2.2 A Parte que receber a solicitação deverá fornecer a referida infraestrutura, mediante condições a serem acordadas entre as Partes, nos termos do Anexo 3 deste Contrato.
- 4.2.3 Caso a Parte Solicitada constate que o Compartilhamento de Infraestrutura necessário para a implementação de uma Interconexão num Ponto de Interconexão não é tecnicamente viável, a Parte Solicitada deverá estabelecer um local alternativo, o mais próximo possível do local solicitado, onde o Compartilhamento de Infraestrutura seja tecnicamente viável, sendo indispensável a anuência prévia da outra Parte.
  - 4.2.3.1 A Parte Solicitada deverá notificar a Parte Solicitante, dentro de um prazo de 15 (quinze) dias após o recebimento da solicitação original de Compartilhamento de Infraestrutura, estabelecendo um local alternativo.
  - 4.2.3.2 Esta alternativa deverá estar disponível para a Parte Solicitante sem custos adicionais àqueles que seriam aplicáveis à mesma no local original da solicitação, ressalvados os custos decorrentes das benfeitorias que se fizerem necessárias para abrigar os equipamentos da Parte Solicitante.
- 4.2.4 Alterações de qualquer espécie na configuração ou capacidade das Interconexões já existentes, ou formalmente acordadas entre as Partes, deverão ser acordadas em reuniões de Planejamento Técnico Integrado - PTI.
- 4.3 Ocorrendo casos de Interconexão Direta entre Ponto de Interconexão ou Ponto de Presença de Interconexão de uma das Partes e Ponto de Interconexão ou Ponto de Presença de Interconexão de outra Parte situados no mesmo endereço, em prédio pertencente a uma das Partes, aplica-se o seguinte:
  - 4.3.1 caberá à Parte que contrata o compartilhamento da infraestrutura para a instalação do seu POI ou PPI no prédio da outra Parte o fornecimento e a instalação do cabeamento interno necessário à Interconexão, sem ônus para a Parte proprietária do prédio;
  - 4.3.2 a Parte proprietária do Prédio deverá fornecer, sem ônus, esteiras, tubulações internas e demais itens de infraestrutura nas suas dependências, necessários à instalação do cabeamento interno;
  - 4.3.3 caberá à Parte proprietária do prédio a responsabilidade pela operação e manutenção do cabeamento interno, sem ônus para a outra Parte.

#### **CLÁUSULA QUINTA – PROVIMENTO DOS MEIOS DE TRANSMISSÃO LOCAL**

- 5.1 No caso de Interconexão Direta, o(s) Meio(s) de Transmissão Local, a seguir denominado(s) MTL(s), que forneçam a capacidade necessária para interligar Ponto de Interconexão ou Ponto de Presença de Interconexão de uma das Partes a Ponto de Interconexão ou Ponto de Presença de Interconexão da outra Parte, em endereços distintos em uma mesma Área Local, serão providos equitativamente pelas Partes, conforme as condições descritas a seguir.
  - 5.1.1 Entende-se por provimento de MTL as atividades de implantação, instalação, operação e manutenção de MTL.
  - 5.1.2 A Parte que prover o MTL será igualmente responsável por qualquer aspecto relacionado à sua qualidade.
  - 5.1.3 A divisão das responsabilidades pelo provimento dos MTL necessários para Interconexão entre as redes das Partes se fará através da divisão equitativa dos encargos.
    - 5.1.3.1 As Partes poderão ainda, desde que de comum acordo, estabelecer outra divisão diferente daquela indicada no item 5.1.3 acima, em função das características das redes das Partes.
  - 5.1.4 O provimento dos MTL por qualquer das Partes poderá ser realizado:
    - 5.1.4.1 por construção própria;
    - 5.1.4.2 por contratação de meios da outra Parte através de contrato específico, ou ainda;

5.1.4.3 por contratação de meios de terceiros.

- 5.1.5 Cada uma das Partes deverá fornecer, sem ônus, esteiras e tubulações internas, nas suas dependências, necessárias para o assentamento dos cabos de chegada até os Distribuidores Intermediários Digitais (DID), bem como área, espaço em torre existente, energia elétrica e climatização, para instalação dos equipamentos de transmissão dos MTL.

#### **CLÁUSULA SEXTA – PLANEJAMENTO TÉCNICO INTEGRADO**

- 6.1 A Interconexão prevista no item 1.1 deste Contrato será objeto de planejamento contínuo e integrado, com o objetivo de se obter adequado grau de serviço, otimização do encaminhamento de tráfego e dos custos das rotas de Interconexão, de acordo com o Anexo 5 deste Contrato.
- 6.2 A identificação dos Pontos de Interconexão e o dimensionamento das rotas de Interconexão serão efetuados com base nas informações relativas ao Planejamento Técnico Integrado previstas no Apêndice A, do Anexo 5 deste Contrato.
- 6.3 Qualquer das Partes poderá solicitar novas Interconexões não previstas no Planejamento Técnico Integrado, bem como alterações nas Interconexões existentes, conforme disposto no Anexo 4 deste Contrato.
- 6.4 Cada Parte fornecerá à outra, a cada reunião de Planejamento Técnico Integrado, as informações relativas à evolução prevista do tráfego por Área Local, para o horizonte de planejamento considerado na referida reunião.
- 6.5 As Partes se obrigam a tratar como confidenciais as informações para o Planejamento Técnico Integrado, na forma determinada na Cláusula Décima Quarta deste Contrato.

#### **CLÁUSULA SÉTIMA – OBRIGAÇÕES DA CLARO E DA PST**

- 7.1 Além de outras obrigações dispostas neste Contrato, as Partes deverão:
- 7.1.1. Garantir que seus respectivos equipamentos e instalações, em cada Ponto de Interconexão ou Ponto de Presença de Interconexão, estejam em conformidade com as normas e regulamentações vigentes e com os requisitos técnicos especificados no presente Contrato e seus Anexos.
- 7.1.2. Fornecer Interconexões através de interfaces digitais de acordo com os padrões acertados pelas Partes para sua operação no Brasil, no Ponto de Interconexão ou Ponto de Presença de Interconexão solicitado, permitindo a interconectividade e a interoperabilidade das redes, de acordo com as especificações técnicas definidas no Anexo 5 do presente Contrato.
- 7.1.3. Operar sua rede de forma a não causar impacto significativo ou degradar as funções das centrais de comutação, centrais de comutação e controle ou os serviços da outra Parte e informar a esta, em conformidade com o Anexo 7, sobre eventuais falhas ou defeitos da sua rede que possam causar tais efeitos.
- 7.1.4. Cooperar, conforme necessário, na coordenação dos assuntos operacionais que afetem a interoperabilidade de suas respectivas Redes e o estabelecimento de Interconexão.
- 7.1.5. Atender, quanto aos níveis de qualidade e disponibilidade das Interconexões, aos objetivos estabelecidos na Regulamentação, não sendo as Partes obrigadas a oferecer grau de qualidade de serviço superior ao empregado em suas próprias operações ou estabelecido em outros contratos de Interconexão.
- 7.1.6. Desenvolver ações coordenadas de prevenção e controle de fraudes nas chamadas cursadas entre as redes das Partes, inclusive no caso de Interconexão Indireta, de acordo com os procedimentos estabelecidos no Anexo 1 deste Contrato.
- 7.1.7. Comunicar, por escrito, as alterações na sua rede, inclusive nos Planos de Numeração, ou na Infraestrutura Compartilhada que possam afetar ou exigir alterações na outra rede, com antecedência mínima de 90 (noventa) dias corridos da data prevista para sua efetivação, ressalvado o disposto no item 7.1.7.2 abaixo.
- 7.1.7.1. As alterações, que possam afetar a rede da outra Parte, somente poderão ser efetivadas após acordo com a outra Parte, a qual deverá manifestar-se no prazo de 30 (trinta) dias corridos contados do recebimento da comunicação referida no item 7.1.7 acima. Não havendo acordo, a Parte interessada poderá recorrer à mediação da ANATEL.

- 7.1.7.2. No caso de introdução de novos prefixos, as centrais deverão ser adequadas no prazo máximo de 30 (trinta) dias após a comunicação escrita da designação do novo prefixo, ou série numérica pela outra Parte.
- 7.1.8. Não discriminar a outra Parte em relação à forma pela qual permite que seus Assinantes ou Usuários acessem os serviços disponibilizados na rede da outra Parte.
- 7.1.9. Não discriminar a outra Parte no desempenho e qualidade da rede por meio de procedimentos prejudiciais tais como atraso pós-discagem, roteamento, prioridade de bloqueio de chamadas e restauração de interrupções dos serviços, entre outros.
- 7.1.10. Não interromper, de forma intencional, o tráfego de telecomunicações nas suas próprias redes, entre as redes interconectadas e a interligação ao Assinante ou Usuário, salvo nas hipóteses contempladas no presente Contrato.
- 7.1.11. Nas chamadas cursadas nas rotas de Interconexão, objeto deste Contrato, cada Parte deverá enviar a categoria, o Código Nacional e a identificação real do Código de Acesso (número de lista/ número nacional) do terminal originador da chamada, através do sistema de sinalização, inclusive no caso de chamadas originadas por usuários visitantes nacionais.
- 7.1.11.1. As situações que eventualmente sejam consideradas excepcionais ao disposto no item 7.1.11 serão acordadas entre as Partes.
- 7.1.12. Estabelecer para o tráfego cursado da outra Parte o mesmo padrão de qualidade adotado para o tráfego em sua rede ou de outros provedores, a menos que explicitamente acordado de outra forma entre as Partes.
- 7.1.13. Estabelecer, em comum acordo, as eventuais interrupções programadas dos serviços em conformidade com o disposto no Anexo 7.
- 7.1.14. Cumprir os procedimentos de segurança relacionados ao acesso aos estabelecimentos onde haja Compartilhamento de Infraestrutura pelas Partes. Os referidos procedimentos, definidos no Apêndice A do Anexo 3 deste Contrato, deverão ser padronizados e não discriminatórios.
- 7.1.14.1. Comunicar, previamente e por escrito, à outra Parte as mudanças nos procedimentos de segurança acima mencionados bem como as respectivas datas de implementação das mesmas.
- 7.1.15. Encaminhar o tráfego telefônico entre suas redes, observando o disposto no Anexo 5, Apêndice B.
- 7.1.16. Executar, em conjunto, os testes necessários à ativação de novas Interconexões ou às ampliações de Interconexões existentes, conforme o Anexo 6.
- 7.1.16.1. Após a conclusão desses testes, deverá ser emitido o Termo de Aceitação a ser firmado pelos responsáveis designados pelas Partes.
- 7.1.16.2. Se os resultados dos testes demonstrarem a impossibilidade da ativação dos circuitos para a prestação dos serviços, as Partes devem solucionar as pendências, em prazo a ser estabelecido de comum acordo, realizando novamente os testes que acusaram as referidas pendências.
- 7.1.16.3. Caso as Partes entendam, de comum acordo, que as pendências existentes não impedem a ativação dos circuitos para a prestação dos serviços, as Partes devem determinar, de comum acordo, a data de ativação dos circuitos e a data de resolução das pendências.
- 7.1.17. Realizar, quando solicitado e devidamente justificado por qualquer das Partes, testes sistêmicos em conjunto, conforme o Apêndice A, do Anexo 6 deste Contrato.
- 7.1.17.1. A realização dos testes não poderá ser injustificadamente negada por qualquer das Partes.
- 7.1.18. Manter a qualidade e os padrões de desempenho de sua rede, em conformidade com a regulamentação vigente e demais disposições deste Contrato.
- 7.1.19. Atender às especificações técnicas relativas à sinalização, sincronismo, transmissão, numeração e roteamento estabelecidas na regulamentação da ANATEL, Ministério das Comunicações e padrões UIT para as redes públicas de Telecomunicações.

- 7.1.20. Aplicar os procedimentos de Gerenciamento de Anormalidades de Redes definidos no Anexo 7 deste Contrato.
- 7.1.21. Apresentar os Documentos de Cobrança e efetuar seus pagamentos em conformidade com o Anexo 2 deste Contrato.
- 7.1.22. Realizar reuniões de Planejamento Técnico Integrado, em conformidade com o disposto no Anexo 5 deste Contrato.
- 7.1.23. Observar no planejamento das instalações de seus POIs e PPIs a necessidade de dispor de infraestrutura para instalação de equipamentos da outra Parte utilizados para a Interconexão.
- 7.1.23.1. As condições de Compartilhamento de Infraestrutura estão contidas no Anexo 3 deste Contrato.
- 7.1.24. Formular as Solicitações de Interconexão e de Compartilhamento de Infraestrutura, utilizando os documentos definidos nos Apêndices dos Anexos 4 e 3, respectivamente.
- 7.1.25. Obter e manter todas as licenças, registros, aprovações governamentais ou quaisquer outros documentos que sejam necessários para a execução de suas atividades, nos termos da legislação aplicável.
- 7.1.25.1. A responsabilidade e o ônus para a obtenção e conservação da validade de tais registros, licenças e aprovações serão da Parte que tenha a obrigação de obter os registros, licenças e aprovações.
- 7.1.26. No caso de Interconexão entre as redes do STFC Local das Partes, aplicar os procedimentos técnico-operacionais de suporte à Portabilidade estabelecidos no Anexo 8 deste Contrato.
- 7.2 A **PST** ou a **CLARO**, na condição de concessionária/autorizada do STFC na modalidade Local, se obriga a fornecer à outra Parte a base de dados cadastrais de todos os seus assinantes ou usuários ("cadastro de assinantes"), conforme Resolução n.º 343 - ANATEL, de 17 de julho de 2003, de forma que esta Parte, enquanto prestadora do STFC na modalidade Longa Distância Nacional ou Internacional, tenha as condições necessárias e suficientes para faturar as chamadas.
- 7.2.1. A obrigação a que se refere o item 7.2 acima se estende às atualizações diárias decorrentes de alterações que vierem a ocorrer no cadastro de assinantes que já tenha sido fornecido.
- 7.2.2. As informações que devem constar no cadastro de assinantes e atualizações, citados nos itens 7.2 e 7.2.1 acima, assim como os procedimentos para o fornecimento destes, devem estar em conformidade com as orientações definidas no Grupo de Padronização de Cadastro instituído pela ANATEL.
- 7.2.3. A **PST** deverá disponibilizar o cadastro de assinantes para a **CLARO** até o início de sua operação comercial.
- 7.3 Caso qualquer das Partes, enquanto prestadora na modalidade Longa Distância Nacional ou Internacional, em razão do descumprimento pela outra Parte, enquanto prestadora na modalidade Local, do que determinam o item 7.2 acima e seus subitens, não possa faturar as chamadas de Longa Distância Nacional/Internacional objeto deste Contrato, deverá ser ressarcida pela outra Parte do valor equivalente à receita de público não auferida decorrente de tais chamadas.
- 7.4 A **PST** ou a **CLARO**, na condição de concessionária/autorizada do STFC na modalidade Local, garantirá que seus Usuários de Planos Pré-Pagos possam utilizar seus créditos para a realização de chamadas de Longa Distância Nacional/Internacional mediante a escolha do CSP da outra Parte.
- 7.4.1. As Partes deverão celebrar acordo específico para regular as condições comerciais e operacionais previstas no item 7.4 acima.
- 7.4.2. A **PST** ou a **CLARO**, na condição de concessionária/autorizada do STFC na modalidade Local, permitirá a utilização dos créditos indicados no item 7.4 acima, até 30 (trinta) dias da solicitação, com base nas tarifas fornecidas pela outra Parte.
- 7.5 Em caso de extinção do(s) contrato(s) de concessão de uma das Partes, a outra Parte se obriga a manter a execução do presente Contrato e sub-rogar à ANATEL os direitos e obrigações dele decorrentes, podendo a ANATEL sub-rogá-los a outros.

- 7.6 A **PST**, na condição de prestadora do SMP, garantirá que os Usuários de Planos Pré-Pagos possam utilizar seus créditos para a realização de chamadas de Longa Distância Nacional/Internacional mediante a escolha do CSP (21) da **CLARO**.
- 7.6.1. As Partes deverão celebrar Contrato Específico para regular as condições comerciais e operacionais previstas no item 7.6 acima.
- 7.6.2. A **PST** permitirá a utilização dos créditos pelos Usuários de Planos Pré-Pagos, conforme indicado no item 7.6 acima, em até 30 (trinta) dias da solicitação da **CLARO**, com base nas tarifas fornecidas pela **CLARO**.
- 7.7 A rede da **PST** possibilitará o atendimento de Usuários Visitantes de forma que referidos Usuários Visitantes possam originar ou receber chamadas de Longa Distância Nacional e Longa Distância Internacional com o CSP 21 da **CLARO**.
- 7.7.1. Nos termos da regulamentação vigente, as chamadas dirigidas a Usuários Visitantes serão tratadas como compostas por 2 (duas) chamadas distintas exclusivamente para efeito de faturamento ao Usuário.
- 7.7.1.1. A primeira chamada tem origem no Usuário chamador e destino na Área de Registro do Usuário chamado, cabendo seu pagamento ao Usuário chamador.
- 7.7.1.2. A segunda chamada tem origem na Área de Registro do Usuário chamado e destino no local em que este se encontra, cabendo seu pagamento ao Usuário chamado.
- 7.7.1.3. Aplica-se o disposto no item 7.7.1 às chamadas reencaminhadas para outro Código de Acesso a pedido do Usuário chamado, sendo que nesta hipótese a segunda chamada tem origem na Área de Registro do Usuário chamado e destino no Código de Acesso para o qual foi reencaminhada a chamada.
- 7.7.1.4. Na segunda chamada, caso seja utilizado o CSP 21, a **PST** deverá enviar, como identidade do terminal do Usuário chamador, o Código Nacional e a identificação real do Código de Acesso do Usuário receptor, da chamada e como identidade do terminal do Usuário receptor o número fictício (TLDN) correspondente.
- 7.7.1.4.1. A **PST** deverá informar à **CLARO**, bem como manter atualizada, a faixa de numeração utilizada para TLDN por Área de Registro.
- 7.8 Arcar com os custos de entrega do tráfego advindo de sua rede até o POI ou PPI da Parte recebedora do tráfego, inclusive nas chamadas a cobrar.
- 7.9 Permitir aos seus usuários o acesso aos Serviços de Utilidade Pública e de Apoio ao STFC.

#### **CLÁUSULA OITAVA – DOS PREÇOS E CONDIÇÕES DE PAGAMENTO**

- 8.1 Na remuneração pelo uso das redes envolvidas no encaminhamento de chamadas objeto deste Contrato, as Partes deverão obedecer ao determinado na Legislação e Instrumentos dela decorrentes.
- 8.2 A cobrança dos respectivos valores de remuneração pelo uso das redes das Partes será feita por meio do Documento de Cobrança, segundo os procedimentos constantes do Anexo 2 ao presente Contrato.
- 8.3 A **PST** ou a **CLARO**, enquanto concessionária ou autorizada do STFC de Longa Distância Nacional e Internacional, pagará à outra Parte, esta última enquanto autorizada/concessionária de STFC Local, nos termos previstos no Anexo 2 deste Contrato, o valor da TU-RL da Entidade Credora multiplicado pela quantidade de minutos tarifados, apropriados por décimos de minuto, correspondentes às chamadas de Longa Distância Nacional e Internacional, para as quais a **PST** ou a **CLARO** seja a Entidade Devedora, de acordo com a regulamentação aplicável.
- 8.3.1 A apuração do tráfego descrita no item 8.3 acima deve ser realizada em separado para o Horário de Tarifação Normal e para o Horário de Tarifação Simples, observado o disposto no Inciso V do Artigo 15 do Regulamento de Remuneração pelo Uso de Redes de Prestadoras do STFC.
- 8.3.2 O valor indicado no item 8.3 acima será devido a partir da primeira chamada tarifada cursada entre as redes das Partes.

- 8.3.3 A Entidade Devedora pagará também à Entidade Credora os valores referentes aos encargos tributários incidentes sobre os valores de remuneração de rede, em conformidade com a legislação vigente.
- 8.3.4 A **CLARO** e a **PST** acordam em utilizar os critérios definidos no Documento de Padronização de DETRAF, na sua última versão aprovada pelo Grupo Executivo de DETRAF, respeitados os cenários de chamadas objeto deste Contrato e o disposto neste item.
- 8.4 No relacionamento entre as Partes na modalidade Local, não será devida remuneração pelo uso das suas Redes Locais.
- 8.5 A **CLARO** e a **PST** devem aplicar o tratamento de chamada local às chamadas destinadas a serviços com Códigos Não Geográficos das séries 800 e 900 originadas e terminadas em uma mesma Área Local.
- 8.6 A **CLARO**, enquanto concessionária ou autorizada do STFC nas modalidades Local e Longa Distância Nacional e Internacional, pagará à **PST**, enquanto autorizada do SMP, nos termos previstos no Anexo 2 deste Contrato, pelo uso de sua Rede do SMP, o valor de VU-M da **PST** multiplicado pela quantidade de minutos tarifados, apropriados por décimos de minuto, correspondente:
- 8.6.1 Ao tráfego originado na Rede Local da **CLARO** e terminado na Rede Móvel da **PST**, ou originado na Rede Móvel da **PST** a cobrar a assinante da **CLARO**, aplicando-se os descontos previstos por modulação horária, considerando inclusive as chamadas para Serviços Não Geográficos.
- 8.6.1.1 A apuração do tráfego descrita no item 8.6.1 acima deve ser realizada em separado para o Horário de Tarifação Normal e para o Horário de Tarifação Reduzida em todas as chamadas objeto deste Contrato.
- 8.6.2 Às chamadas de Longa Distância Nacional e Internacional, aplicando-se os descontos previstos por modulação horária, para as quais a **CLARO** seja a Entidade Devedora, de acordo com a regulamentação aplicável.
- 8.6.2.1 Em chamadas originadas em Telefone de Uso Público, a apuração dos valores deve ser realizada com base na duração real da chamada.
- 8.6.2.2 A apuração do tráfego descrita no item 8.6.2 acima deve ser realizada em separado para o Horário de Tarifação Normal e para o Horário de Tarifação Reduzida em todas as chamadas objeto deste Contrato, observado o disposto no parágrafo 1º do art. 8º do Regulamento de Remuneração pelo Uso de Redes de Prestadoras do SMP, aprovado pela Resolução n.º 438/2006.
- 8.6.2.3 A **CLARO** pagará também à **PST** os valores referentes aos encargos tributários incidentes sobre os valores de remuneração de rede referidos nos itens 8.6.1 e 8.6.2 acima, em conformidade com a legislação vigente.
- 8.7 A **PST**, enquanto autorizada do SMP, pagará à **CLARO**, enquanto autorizada do STFC na modalidade Local, nos termos previstos no Anexo 2 deste Contrato, pelo uso de sua Rede Local, o valor da TU-RL da **CLARO** multiplicado pela quantidade de minutos tarifados, apropriados por décimos de minuto, correspondente ao tráfego originado na Rede Móvel da **PST** ou originado na Rede Local da **CLARO** a cobrar a assinante da **PST** e que utilize a Rede Local da **CLARO**.
- 8.7.1 A apuração do tráfego descrita no item 8.7 acima deve ser realizada em separado para o Horário de Tarifação Normal e para o Horário de Tarifação Simples, observado o disposto no Inciso V do Artigo 15 do Regulamento de Remuneração pelo Uso de Redes de Prestadoras do STFC.
- 8.7.2 A **PST** pagará também à **CLARO** os valores referentes aos encargos tributários incidentes sobre os valores de remuneração de rede referidos no item 8.7 acima, em conformidade com a legislação vigente.
- 8.8 Os valores indicados nos itens 8.3, 8.6 e 8.7 acima e subitens serão devidos a partir da primeira chamada tarifada cursada entre as Redes das Partes.
- 8.9 Na ocorrência de chamadas que, por disposição regulamentar, não são passíveis de faturamento ou de inclusão em documento de cobrança, a Parte titular da receita de público não será devedora de remuneração pelo uso da rede da outra Parte envolvida nestas chamadas.



- 8.10 Na ocorrência de chamadas do STFC de Longa Distância identificadas como fraude, a Parte titular da receita de público não será devedora de remuneração pelo uso da rede da outra Parte envolvida nestas chamadas.
- 8.11 As Partes convencionam que os pagamentos serão feitos por depósitos bancários em nome da respectiva Parte, devendo cada Parte informar à outra os dados referentes ao número da conta e banco até 90 (noventa) dias após a assinatura deste Contrato.
- 8.12 Neste ato, as Partes declaram e garantem que não são usuárias finais dos serviços de telecomunicações ora contratados e que utilizarão tais serviços única e exclusivamente para prestação de serviços de telecomunicações a seus respectivos usuários finais, que serão devidamente tributados pelo ICMS.
- 8.13 Tendo em vista o disposto no Convênio ICMS nº 17, de 05/04/2013, e enquanto tal disposição for mantida em vigor, seja através do referido Convênio ou através de outros dispositivos legais que venham a substituí-lo, garantindo o diferimento e/ou a isenção do ICMS sobre o serviço de telecomunicações em questão, não haverá incidência do ICMS sobre o serviço prestado pelas Partes no âmbito do presente instrumento.
- 8.14 Cabe à cada Parte tomar as providências necessárias para sua inclusão no Ato COTEPE/ICMS para fins do diferimento do ICMS no DETRAF faturado pela outra Parte.
- 8.15 No caso de Interconexão Indireta, a Parte devedora da remuneração da rede, caso opte por realizar o pagamento por meio de prestadora de Trânsito Local ou Transporte escolhida, deverá, antes da ativação da Interconexão Indireta, formalizar junto a Parte credora e a prestadora de Trânsito Local ou Transporte escolhida a forma de acerto de contas por meio de instrumento específico.

#### **CLÁUSULA NONA – ATRASO NO PAGAMENTO DOS DOCUMENTOS DE COBRANÇA**

- 9.1 O não pagamento dos valores não contestados dos Documentos de Cobrança na data de vencimento sujeitará a Parte inadimplente, independentemente de aviso ou interpelação judicial, às seguintes sanções:
- 9.1.1 Aplicação de multa moratória de 2% (dois por cento) sobre o débito, devida uma única vez, no dia seguinte ao do vencimento.
- 9.1.2 Aplicação de juros de 1% (um por cento) ao mês sobre o débito, a partir do dia seguinte ao vencimento, até a data da efetiva liquidação do débito.
- 9.1.3 Atualização monetária com base na variação positiva do Índice Geral de Preços de Disponibilidade Interna – IGP-DI, ou outro índice que venha a substituí-lo, *pro-rata-die*, a partir do dia seguinte ao do vencimento até a data da efetiva liquidação do débito.
- 9.1.3.1 Caso o IGP-DI, ou outro índice que venha a substituí-lo, seja negativo em um ou mais meses, este(s) será(ão) considerado(s) 0 (zero) para o cálculo da atualização monetária.

#### **CLÁUSULA DÉCIMA – PENALIDADES**

- 10.1 Caso ocorra atraso por qualquer uma das Partes no cumprimento dos prazos estabelecidos para a entrega das facilidades de Interconexão, conforme Anexo 5, Apêndice B, a Parte responsável pelo atraso pagará à outra, a título de ressarcimento, por dia de atraso, o valor de R\$ 120,00 (cento e vinte reais) por interface digital não ativada, contado a partir do primeiro dia do mês seguinte ao mês previsto para a ativação. Contudo, tal multa não será devida nos casos de caso fortuito e força maior, de acordo com o estabelecido no Código Civil Brasileiro, nos quais fica a Parte infratora encarregada de comprovar tal exceção.
- 10.2 Na hipótese citada no item 10.1 acima, não caberá qualquer indenização adicional por perdas e danos ou por lucros cessantes.
- 10.3 A importância que vier a ser devida, na forma do disposto no item 10.1 acima, será cobrada via lançamento específico em Documento de Cobrança a partir do mês subsequente à constatação do atraso até o mês subsequente ao da efetiva ativação da facilidade.
- 10.4 Os valores previstos no item 10.1 acima serão corrigidos monetariamente na forma da Lei.
- 10.5 Enquanto perdurar o atraso mencionado no item 10.1 acima, a Parte responsável pela ocorrência deverá proceder, ao reencaminhamento do tráfego de forma que os efeitos sobre a outra Parte sejam minorados.

- 10.6 O reencaminhamento do tráfego mencionado no item 10.5 acima deverá obedecer aos procedimentos descritos no PTI, tão logo este seja elaborado e firmado pelas Partes.
- 10.7 Além das sanções acima estabelecidas, a Parte prejudicada poderá requerer à outra ressarcimento no valor da(s) multa(s) que seja obrigada a pagar ao Poder Concedente pelo descumprimento de suas obrigações previstas nos Contratos de Concessão, nos Termos de Autorização e na regulamentação vigente, na hipótese de comprovação de culpa exclusiva da outra Parte.
- 10.8 Não será admitido e será considerado como “Tráfego Indevido”, o encaminhamento de tráfego artificialmente gerado, tráfego reoriginado ou com substituição do número de “A”, ou oriundo de qualquer outro procedimento não previsto neste Contrato.
- 10.9 Na hipótese de uso da Interconexão para encaminhamento de tráfego indevido ou tráfego fora do escopo do presente Contrato, por quaisquer das Partes, incluindo o encaminhamento de tráfego artificialmente gerado ou excedente de outras rotas, e outros tipos de tráfego decorrentes de práticas vedadas pelo RGI (“Tráfego Indevido”), caberá à Parte afetada (“Parte Afetada”) caracterizar a não conformidade deste Contrato e a execução dos itens abaixo:
- 10.9.1 Envio de notificação à Parte que realizar qualquer das práticas citadas no item 10.9 (“Parte Causadora”) sobre a ocorrência do Tráfego Indevido, para que a mesma se abstenha de realizar a(s) referida(s) prática(s).
- 10.9.2 Bloqueio dos números de terminação ou originação de chamadas envolvidos no Tráfego Indevido.
- 10.9.2.1 Realização de imediato do desbloqueio dos números afetados quando constatado o encerramento do Tráfego Indevido objeto do bloqueio mencionado no item acima.
- 10.9.3 Se ainda for constatado o Tráfego Indevido, após transcorridos 15 (dias) dias da data do recebimento da notificação prevista no item 10.9.1, a Parte Afetada comunicará à ANATEL sua pretensão de suspensão do encaminhamento de chamadas através da interconexão, o que ocorrerá após as orientações da ANATEL.
- 10.9.4 A Parte Afetada poderá rescindir o presente Contrato após as orientações da ANATEL, ficando assegurado o direito às indenizações cabíveis, sem prejuízo das medidas administrativas e judiciais pertinentes.
- 10.9.5 Além do possível bloqueio dos números de terminação ou originação de chamadas, previsto no item 10.9.2 e aplicação das penalidades previstas neste Contrato, a Parte Afetada ainda poderá, após dar conhecimento à Anatel:
- 10.9.5.1 Cobrar da Parte Causadora a diferença pela remuneração pelo uso das redes envolvidas no Tráfego Indevido, calculada com base nas chamadas identificadas, nas hipóteses de reoriginação de chamadas.
- 10.9.5.1.1 As hipóteses previstas no item 10.9.5.1 podem ocorrer quando a Parte Causadora utiliza-se de maneira indevida das determinações do sistema Bill & Keep parcial e total para se beneficiar ao reoriginar chamadas que, via de regra, implicariam em cobrança de remuneração de rede total, e passam a ser cobradas apenas parcialmente.
- 10.9.5.2 Não pagar a remuneração pelo uso das redes envolvidas no encaminhamento de Tráfego Indevido, calculada com base nas chamadas identificadas, nas hipóteses em que é gerado contra a Parte Afetada tráfego artificial com destino a rede da Parte Causadora, fazendo com que esta última receba maior volume de chamadas e conseqüentemente maior volume de remuneração de rede (“Sumidouro de Tráfego”).
- 10.9.5.3 A Parte Causadora, para realizar o Sumidouro de Tráfego, pode se utilizar de quaisquer equipamentos ligados em sua rede, onde terminais da Parte Afetada geram ligações com destino à rede da Parte Causadora de forma artificial, com volume, duração ou intervalo anormal, isto é, geram chamadas sem características de pessoa humana.
- 10.9.6 Demais hipóteses não discriminadas nos subitens acima que vierem a ser caracterizadas como Tráfego Indevido, mediante aviso prévio, conforme previsto no item 10.9.1, poderão ser enquadradas, dependendo da sua característica, na regra de cobrança da remuneração devida e não apurada ou do não pagamento da remuneração indevida.

- 10.9.7 A quantia devida pela Parte Causadora será atualizada monetariamente, acrescida de juros e multa nos termos do disposto neste Contrato.
- 10.9.8 A Interconexão poderá ser suspensa de forma parcial ou total por qualquer uma das Partes, quando configurada a inadimplência de valores devidos a título de remuneração de redes conforme Cláusula Nona do Contrato e após esgotadas as regras de contestação estabelecidas no Anexo 2 do Contrato.
- 10.9.8.1 A suspensão parcial da Interconexão será aplicada pela Parte credora por meio da interceptação de todas as chamadas originadas na rede da Parte inadimplente destinadas à rede da Parte credora que possam gerar crédito de remuneração de rede para a Parte credora.
- 10.9.8.2 A suspensão total da Interconexão será aplicada pela Parte credora por meio da interceptação de todas as chamadas entre as Partes.
- 10.9.8.3 A Parte credora notificará a Parte inadimplente previamente à suspensão do tráfego telefônico da Interconexão.
- 10.9.8.4 A partir de 30 (trinta) dias do recebimento da notificação mencionada no item acima pela Parte inadimplente, a Parte credora poderá efetivar a suspensão do tráfego telefônico da Interconexão.
- 10.9.8.5 A suspensão do tráfego telefônico será mantida enquanto perdurar a situação de inadimplência da Parte devedora.
- 10.9.8.6 As Partes deverão veicular comunicado quanto à suspensão do encaminhamento das chamadas enquanto perdurar a suspensão.
- 10.9.8.7 Em caso de suspensão, total ou parcial, as Partes deverão dar ciência à ANATEL, indicando o tipo de suspensão adotado.
- 10.9.9 A Parte credora poderá interromper a Interconexão, com a consequente desmobilização dos ativos, (i) decorridos 3 (três) meses da suspensão por inadimplência continuada; ou (ii) por ausência de tráfego por um período de 6 (seis) meses consecutivos; ou (iii) quando da rescisão do presente Contrato.
- 10.9.9.1 A Parte credora deverá notificar a outra Parte previamente à interrupção da Interconexão nas hipóteses do item 10.9.9, supra, incisos (i) e (ii).
- 10.9.9.2 A partir de 15 (quinze) dias do recebimento da notificação mencionada no item acima pela Parte inadimplente, a Parte credora poderá interromper a Interconexão e realizar a desmobilização dos ativos utilizados no provimento de interconexão.
- 10.9.9.3 As Partes deverão interceptar todas as chamadas originadas na sua rede e destinadas à rede da outra Parte e veicular comunicado por um período de 30 (trinta) dias, a partir da data de interrupção do encaminhamento de chamadas.
- 10.9.9.4 As Partes deverão dar ciência à ANATEL em caso de interrupção no provimento da interconexão.

#### **CLÁUSULA DÉCIMA PRIMEIRA – EXTINÇÃO**

- 11.1 O presente Contrato poderá ser extinto, mediante notificação por escrito de uma Parte à outra, através de carta registrada, com aviso de recebimento, na ocorrência das seguintes situações:
- 11.1.1 Extinção de Termo de Autorização ou Contrato de Concessão nos termos e condições da Lei Geral de Telecomunicações;
- 11.1.2 O descumprimento, por uma das Partes, de quaisquer das obrigações previstas neste Contrato, e a falha na correção do referido descumprimento no prazo de 90 (noventa) dias contados da notificação por escrito através de carta registrada, com aviso de recebimento da Parte prejudicada;
- 11.1.2.1 Nas hipóteses em que o descumprimento do Contrato decorrer de “tráfego indevido”, a Parte Afetada poderá rescindir o presente Contrato, após a anuência da Anatel, independente de aviso ou notificação judicial, ficando assegurado à Parte Afetada o direito às indenizações cabíveis, sem prejuízo das medidas administrativas e judiciais pertinentes.
- 11.1.3 Mediante acordo entre as Partes e quando permitido pela legislação.

- 11.1.4 Decretação de concordata, falência ou insolvência de qualquer uma das Partes.
- 11.1.5 Interrupção do provimento da Interconexão por inadimplência, desde que observados os procedimentos descritos no item 10.9.9 e subitens deste Contrato.
- 11.2 A partir da extinção deste Contrato, que se dará por meio do recebimento da notificação mencionada no item 11.1 acima:
  - 11.2.1 cada Parte deverá devolver à outra Parte qualquer informação confidencial divulgada em decorrência do presente Contrato, em até 10 (dez) dias contados da data de sua extinção;
  - 11.2.2 as Partes devem determinar o prazo para pagamento dos valores pendentes relacionados ao presente Contrato, em até 30 (trinta) dias contados da data de sua extinção;
- 11.3 No caso de término do presente Contrato, por qualquer razão, as Partes devem cumprir suas obrigações pendentes decorrentes de solicitações de Interconexão vigentes na data do término deste Contrato.
  - 11.3.1 Por um período de 12 (doze) meses contados do término deste Contrato, ou até que todas as obrigações pendentes mencionadas no item 11.3 desta Cláusula sejam cumpridas, cada Parte deverá permitir que, durante horário comercial, empregados, agentes ou subcontratados da outra Parte, expressamente autorizados, entrem em seus estabelecimentos nos quais estejam localizados equipamentos da outra Parte, a fim de que esta possa fiscalizar, manter e/ou desmontar tais equipamentos e seus componentes.
    - 11.3.1.1 A Parte proprietária dos estabelecimentos poderá fiscalizar e acompanhar as atividades de manutenção e desmontagem dos equipamentos da outra Parte.
- 11.4 A partir da efetiva extinção do Contrato, as Partes firmarão o respectivo Termo de Encerramento, no intuito de se outorgar mútua quitação, bem como fazer retornar à outra Parte qualquer informação confidencial, equipamentos e/ou pertences, além de efetuar eventuais pagamentos pendentes.

## **CLÁUSULA DÉCIMA SEGUNDA – DA PROPRIEDADE INTELECTUAL**

- 12.1 Os direitos de propriedade intelectual das obras criadas, desenvolvidas ou modificadas pelas Partes, durante a vigência deste Contrato, permanecerão como propriedade individual de cada uma das Partes.
- 12.2 Nenhum direito de propriedade intelectual atualmente existente, ou que venha a ser adquirido ou licenciado por uma Parte, será outorgado à outra Parte, com exceção de eventuais licenças de uso.
  - 12.2.1 Cada Parte será responsável, sem nenhum custo adicional à outra Parte, pela obtenção das licenças relativas à propriedade intelectual de terceiros usadas para o cumprimento de suas respectivas obrigações neste Contrato.
- 12.3 As marcas, logotipos e patentes, modelos de utilidade e desenhos industriais registradas, ou em procedimento de registro, por qualquer das Partes para identificar seus produtos e serviços são de propriedade de cada uma delas.
  - 12.3.1 Os empregados ou entidades terceirizadas de cada uma das Partes não terão quaisquer direitos, relativamente às referidas marcas, logotipos e patentes, modelos de utilidade e desenhos industriais, exceto na medida expressamente estabelecida no presente Contrato e conforme especificado por escrito.
  - 12.3.2 Salvo acordo prévio, por escrito, nenhuma Parte, seus empregados ou entidades terceirizadas poderão publicar ou usar logotipo, marcas e patentes, modelos de utilidade e desenhos industriais registrados, ou em processo de registro pela outra Parte.
- 12.4 Nenhuma Parte poderá produzir, publicar ou distribuir folheto de divulgação ou qualquer outra publicação relativa à outra Parte ou a este Contrato, sem autorização prévia, por escrito, da outra Parte.

## **CLÁUSULA DÉCIMA TERCEIRA – VIGÊNCIA E DENÚNCIA**

- 13.1 O prazo deste Contrato é de 12 (doze) meses, contado a partir da data de sua assinatura, podendo ser prorrogado por períodos de 12 (doze) meses, salvo se denunciado por qualquer das Partes, por escrito, até 30 (trinta) dias antes do fim do respectivo prazo contratual.
  - 13.1.1 O Contrato denunciado continuará a produzir seus efeitos até celebração de novo Contrato de Interconexão pelas Partes. Uma vez celebrado um novo contrato, este retroagirá à data de término do contrato denunciado.

- 13.1.2 Se, no prazo de 60 (sessenta) dias contados do término do presente Contrato, as Partes não conseguirem acordar um novo Contrato de Interconexão, qualquer das Partes poderá recorrer ao processo de arbitragem previsto no Regulamento Geral de Interconexão.

#### **CLÁUSULA DÉCIMA QUARTA – CONFIDENCIALIDADE**

- 14.1 Todas as informações relacionadas a esse Contrato ou adquiridas em seu curso, reveladas por uma Parte (“Parte Reveladora”) à outra (“Parte Receptora”) consideradas confidenciais (Informação Confidencial), estão reguladas pelo Termo de Compromisso de Confidencialidade, que constitui o Anexo 9 deste Contrato.

#### **CLÁUSULA DÉCIMA QUINTA – DO RELACIONAMENTO ENTRE A CLARO E A PST**

- 15.1 Em todas as questões relativas ao presente Contrato, a **CLARO** e a **PST** agirão como contratantes independentes. Nenhuma das Partes poderá declarar que possui qualquer autoridade para assumir ou criar qualquer obrigação, expressa ou implícita, em nome da outra Parte, nem representar a outra Parte como agente, funcionário, representante ou qualquer outra função.
- 15.1.1 Este Contrato, em nenhuma hipótese, criará relação de parceria ou de representação comercial entre as Partes, sendo cada Parte inteiramente responsável por seus atos e obrigações.
- 15.1.2 A **CLARO** e a **PST** são empresas totalmente independentes entre si, de forma que nenhuma disposição deste Contrato poderá ser interpretada no sentido de criar qualquer vínculo empregatício entre as Partes, bem como entre os empregados de cada uma das Partes e a outra Parte.
- 15.2 Cada Parte declara que em todas as negociações com terceiros, que versem direta ou indiretamente sobre qualquer determinação deste Contrato, deverá ser expressamente indicado que cada uma das Partes estará agindo como contratante independente.
- 15.3 As Partes reconhecem que não têm autoridade ou poder para, direta ou indiretamente, obrigar, negociar, contratar, assumir débitos, obrigações ou criar quaisquer responsabilidades em nome da outra Parte, sob qualquer forma ou com qualquer propósito.
- 15.4 A **CLARO** e a **PST** indicarão, em 60 (sessenta) dias da assinatura deste Contrato, seus Gerentes de Contrato, que deverão ser os pontos de contato entre as Partes para o gerenciamento e condução deste Contrato.
- 15.4.1 A **CLARO** e a **PST** indicarão os endereços para notificações e entrega de correspondências entre as Partes, igualmente em 30 (trinta) dias contados da assinatura deste Contrato.
- 15.4.2 Cada Parte, por meio de seu representante legal, poderá, mediante aviso por escrito à outra Parte, designar novos Gerentes de Contrato e novos endereços em substituição aos anteriormente designados.

#### **CLÁUSULA DÉCIMA SEXTA – ALTERAÇÕES E INDEPENDÊNCIA DAS CLÁUSULAS**

- 16.1 Sem prejuízo das demais disposições deste Contrato, caso ocorram, a qualquer tempo, alterações na legislação aplicável, nas condições da Concessão ou da Autorização de quaisquer das Partes, e tais alterações tenham repercussões neste Contrato, as Partes poderão aditá-lo por escrito, conforme necessário.
- 16.2 O presente Contrato foi redigido de maneira a fazer com que cada dispositivo seja aplicável na maior extensão possível sob a legislação brasileira.
- 16.2.1 Se qualquer dispositivo deste Contrato for considerado, por uma Corte competente, contrário à lei, o propósito do referido dispositivo deverá ser aplicado na maior extensão permitida pela lei de forma a refletir a intenção das Partes, permanecendo os demais dispositivos em pleno vigor e eficácia. As Partes deverão imediatamente após a invalidação de tal dispositivo, buscar uma nova redação que o substitua.

#### **CLÁUSULA DÉCIMA SÉTIMA – DA CESSÃO, TRANSFERÊNCIA OU SUB-ROGAÇÃO**

- 17.1 Nenhuma Parte poderá ceder e, de nenhuma outra forma, transferir, total ou parcialmente, o presente Contrato, ou quaisquer direitos decorrentes deste, sem o consentimento por escrito da outra Parte.
- 17.1.1 A autorização para transferência não poderá ser injustificadamente negada.
- 17.1.2 Será considerada justificada e, portanto, não poderá ser recusada pela outra Parte a transferência resultante de reestruturação societária e outras formas de fusão, cisão ou incorporação das Concessões ou Autorizações de qualquer das Partes, ou ainda a

transferência de direitos decorrentes deste Contrato para credores de qualquer das Partes, após o devido processo legal.

- 17.2 A cessão ou transferência parcial ou total do presente Contrato ou de quaisquer direitos dele decorrentes, não eximirá a Parte cedente de quaisquer de suas responsabilidades ou obrigações derivadas deste Contrato.
- 17.3 O presente Contrato obriga as Partes por si e seus sucessores. Em caso de reestruturação societária de qualquer das Partes, dentro das modalidades previstas na legislação societária aplicável, sub-roga-se à entidade sucessora em todos os direitos e obrigações assumidas neste Contrato.

#### **CLÁUSULA DÉCIMA OITAVA – DAS NOTIFICAÇÕES**

18.1 Todas as notificações, relatórios e outros comunicados relacionados a este Contrato devem ser efetuados por escrito e encaminhados pessoalmente, ou remetidos mediante serviços postais com comprovação de recebimento, ao endereço a ser informado pelas Partes, sendo considerados recebidos na data de sua entrega ao destinatário.

- 18.1.1 A fim de agilizar a comunicação acima, as Partes aceitarão, como documentos originais, os enviados via e-mail. Entretanto, cada uma das Partes deverá, posteriormente, enviar os documentos originais assinados em até 5 (cinco) dias úteis.

#### **CLÁUSULA DÉCIMA NONA – DAS RESPONSABILIDADES**

19.1 Os casos fortuitos ou motivos de força maior serão excludentes de responsabilidade na forma do parágrafo único, do artigo 393, do Código Civil Brasileiro.

- 19.1.1 A Parte que for afetada por caso fortuito ou motivo de força maior deverá notificar a outra, de imediato, da extensão do fato e do prazo estimado durante o qual estará inabilitada a cumprir, ou pelo qual será obrigada a atrasar o cumprimento de suas obrigações decorrentes deste Contrato.
- 19.1.2 Cessados os efeitos de caso fortuito ou motivo de força maior, a Parte afetada deverá, de imediato, notificar a outra para conhecimento desse fato, restabelecendo a situação original.
- 19.1.3 Se a ocorrência do caso fortuito ou motivo de força maior prejudicar apenas parcialmente a execução das obrigações oriundas deste Contrato por uma das Partes, a Parte afetada deverá cumprir as obrigações que não tiverem sido afetadas pela ocorrência do caso fortuito ou motivo de força maior.
- 19.2 Salvo disposições contrárias previstas neste Contrato, cada Parte deverá desempenhar as obrigações aqui estabelecidas com o mesmo empenho, cuidado e diligência que normalmente utiliza em seus próprios negócios.
- 19.3 Sem prejuízo das demais disposições previstas neste Contrato, deverão ser indenizadas quaisquer perdas ou danos materiais, despesas comprovadas, causados por uma das Partes à outra, seja por si, ou por seus empregados, agentes ou terceiros contratados para a execução deste Contrato.
- 19.3.1 Nenhuma das Partes responderá por perdas e danos ou insucessos comerciais da outra, bem como não indenizará perdas reclamadas dos Assinantes ou Usuários, em decorrência de falhas havidas na operação da mesma, exceto nos casos em que for comprovada a ocorrência de ação deliberada de uma Parte em prejudicar a outra Parte.
- 19.4 Caso a **CLARO** ou a **PST** seja parte de quaisquer reclamações, ações ou demandas, concernentes ao objeto deste Contrato, propostas por terceiros contra uma delas, a Parte demandada deverá notificar a outra Parte imediatamente, e mantê-la informada sobre a situação das reclamações, ações ou demandas, sem prejuízo do direito de, na forma da legislação pertinente, chamar esta Parte para integrar a demanda.
- 19.4.1 Cabe a cada uma das Partes colaborar para a defesa da outra, devendo envidar todos os esforços necessários à total defesa dos interesses de ambas as Partes.
- 19.5 Salvo disposição legal ou regulamentar em contrário, a responsabilidade prevista nesta Cláusula limitar-se-á, inclusive no procedimento de Conciliação, aos danos diretos, devidamente comprovados pela Parte prejudicada, excluindo-se eventuais lucros cessantes, danos indiretos ou incidentais, força maior ou caso fortuito.
- 19.5.1 Uma Parte será responsável perante a outra por qualquer conduta dolosa, negligente ou que atente contra as obrigações previstas neste Contrato.

19.5.1.1 Cada Parte deve comunicar a outra sobre a ocorrência de quaisquer das situações mencionadas no item 19.5.1 acima ou qualquer situação semelhante.

#### **CLÁUSULA VIGÉSIMA – DA RENÚNCIA**

20.1 Fica expressa e irrevogavelmente estabelecido que a renúncia ou abstenção pelas Partes do exercício de quaisquer direitos ou faculdades que lhes assistam pelo Contrato, bem como a concordância com o atraso no cumprimento das obrigações da outra Parte somente serão consideradas válidas se feitas por escrito e não serão consideradas renúncias, abstenções ou concordâncias em relação a direitos ou faculdades que poderão ser exercidos no futuro.

#### **CLÁUSULA VIGÉSIMA PRIMEIRA – HOMOLOGAÇÃO**

21.1 As Partes se comprometem a, nos termos do Art. 42 do Regulamento Geral de Interconexão, encaminhar o presente Contrato de Interconexão bem como suas alterações posteriores à ANATEL.

21.1.1 As Partes reconhecem que a ANATEL poderá ter acesso às informações relativas às negociações do presente Contrato.

#### **CLÁUSULA VIGÉSIMA SEGUNDA – SOLUÇÃO DE CONFLITOS**

22.1 As Partes empreenderão seus melhores esforços no sentido de dirimir quaisquer conflitos que possam surgir em decorrência da execução deste Contrato.

22.2 Qualquer procedimento para solucionar, de forma amigável, as divergências que surjam em relação a este Contrato deverá se processar em até 3 (três) meses, a contar da data da comunicação da existência do conflito, por uma das Partes.

22.3 Eventuais conflitos que possam surgir em matéria de aplicação e interpretação da regulamentação aplicável a este Contrato serão equacionados pela ANATEL no exercício da sua função de órgão regulador, conforme prescrito nos Artigos 8º e 19 da Lei n.º 9.472, de 1997, por meio do processo de arbitragem definido no Anexo III do Regulamento Geral de Interconexão.

22.4 Com exceção das controvérsias relacionadas a valores cobrados, que estão reguladas no Anexo 2 deste Contrato, as Partes deverão solucionar suas controvérsias conforme os procedimentos abaixo determinados:

22.4.1 O Gerente de Contrato da Parte insatisfeita deverá comunicar e expor, por escrito, a controvérsia para o Gerente de Contrato da outra Parte;

22.4.2 Se a controvérsia não for solucionada no período de 5 (cinco) dias úteis contados do recebimento da referida comunicação, ou em outro prazo acordado pelas Partes, por escrito, a questão deverá ser encaminhada a um representante legal de cada Parte;

22.4.3 Se a controvérsia não for resolvida pelos representantes das Partes no período de 15 (quinze) dias úteis contados do recebimento da comunicação referida no item 22.4.1 acima, ou em outro prazo acordado por eles, as Partes poderão adotar as medidas administrativas ou judiciais cabíveis.

#### **CLÁUSULA VIGÉSIMA TERCEIRA – DISPOSIÇÕES GERAIS**

23.1 Este Contrato e os seus Anexos estão em total concordância com a minuta padrão que integra a Oferta Pública de Interconexão (OPI) e representam o total entendimento entre as Partes em relação à matéria aqui tratada, devendo prevalecer sobre quaisquer outros entendimentos pretéritos sejam estes verbais ou escritos. Os prazos e condições aqui firmados se aplicam a todos os Anexos, salvo disposição em contrário.

23.2 Este Contrato representa o total entendimento entre as Partes em relação à matéria aqui tratada, devendo prevalecer sobre quaisquer outros entendimentos pretéritos sobre a mesma matéria, sejam estes verbais ou escritos.

23.2.1 Os prazos e condições aqui firmados se aplicam a todos os Anexos, salvo disposição expressa em contrário.

23.2.2 Este Contrato e seus Anexos constituem um só documento, devendo este Contrato prevalecer sobre os Anexos, em caso de divergência.

23.3 Anexos prevalecerão sobre quaisquer outros documentos que possam vir a ser criados pela **CLARO** ou pela **PST**, a menos que acordo escrito entre as Partes os altere ou revogue, no todo ou em parte.

- 23.3.1 As alterações deste Contrato ou de seus Anexos serão formalizadas através de Aditivo contratual assinado pelos representantes legais das Partes, ressalvadas as alterações no projeto técnico de Interconexão e as mudanças na qualificação das Partes decorrentes de alterações societárias já anuídas pela ANATEL, as quais deverão ser comunicadas à Agência a título de conhecimento.
- 23.4 Todas as obrigações assumidas por este Contrato estão sujeitas à emissão e manutenção de todas as licenças, registros, aprovações governamentais ou quaisquer outros documentos que sejam necessários para a execução de suas atividades, nos termos da legislação aplicável.
- 23.4.1 A responsabilidade e ônus para a obtenção e conservação da validade de tais registros, licenças e aprovações serão da Parte que tenha a obrigação de obter os registros, licenças e aprovações.
- 23.5 As Partes reconhecem que, após a assinatura deste Contrato, poderão ser necessárias negociações adicionais para disciplinar práticas, procedimentos e políticas, identificadas neste instrumento.
- 23.6 Quando o acesso a serviço disponível na rede de qualquer das Partes requerer o acerto de condições diferentes daquelas previstas neste Contrato, as Partes se comprometem a firmar acordos específicos.
- 23.7 Cada uma das Partes se obriga a não dar tratamento discriminatório à outra Parte em relação a outras prestadoras de serviços de telecomunicações, inclusive com relação às suas respectivas Concessões ou Autorizações do STFC nas modalidades Local e Longa Distância, no provimento de Interconexão, no provimento de meios e infraestrutura para a Interconexão, bem como na execução de atividades de operação, manutenção e/ou testes de sua responsabilidade, dentre outras relacionadas à Interconexão.
- 23.8 Nenhuma disposição deste Contrato deve ser interpretada de forma a objetivar, direta ou indiretamente, a concessão de qualquer direito, recurso ou reclamação, sob qualquer pretexto, a terceiros.
- 23.9 Os títulos das cláusulas foram inseridos somente por conveniência e para fins de mera referência, não afetando quaisquer disposições ou interpretações deste Contrato.
- 23.10 Caso, durante a execução do Contrato, seja homologada nova Oferta de Referência da CLARO, a referida homologação gera para a Parte contratante o direito à adesão às novas condições homologadas.
- 23.10.1 Caso a Parte contratante exerça o direito previsto no item 23.10 acima, o contrato legado deverá ser adequado às novas condições homologadas, inclusive o prazo de vigência, sendo mantidas as partes, o objeto e o volume originalmente contratado.
- 23.10.2 A CLARO poderá cobrar da Parte contratante o valor equivalente aos descontos concedidos até o dia da solicitação da adesão às novas condições homologadas.
- 23.10.3 A multa rescisória, caso prevista no Contrato, não é aplicável no caso de exercício do direito de adesão previsto no item 23.10 nos termos do item 23.10.1.
- 23.10.4 Poderá ser pactuado novo relacionamento contratual observadas as condições da Oferta de Referência desde que não coincida com o objeto do Contrato.

#### **CLÁUSULA VIGÉSIMA QUARTA – PROTEÇÃO DE DADOS PESSOAIS**

- 24.1 As Partes comprometem-se a cumprir integralmente as normas de proteção de dados aplicável, incluindo, mas não se limitando à Lei 13.709/18 (Lei Geral de Proteção de Dados – “LGPD”) a partir do início de sua vigência, como também a garantir que seus empregados e terceiros contratados observem seus dispositivos.
- 24.2 Cada Parte deverá assegurar que quaisquer Dados Pessoais que forneça à outra Parte tenham sido coletados em conformidade com a LGPD e deverão tomar as medidas necessárias, incluindo a prestação de informações adequadas aos titulares, bem como garantir a existência de uma base legal para que a outra Parte tenha o direito de tratar tais Dados Pessoais para os fins previstos neste Contrato.
- 24.3 A Parte que receber os Dados Pessoais fornecidos pela outra Parte deverá tratar os Dados Pessoais somente na medida do necessário para atingir a finalidade pela qual os Dados Pessoais foram fornecidos e para cumprimento das obrigações previstas no presente Contrato. As Partes reconhecem que os



Dados Pessoais também poderão ser tratados caso necessários para cumprimento de obrigação legal ou regulatória a qual a Parte esteja sujeita no Brasil ou para o exercício de direitos em processos judiciais, administrativos e arbitrais.

- 24.4 Cada Parte deverá usar os esforços razoáveis para assegurar que quaisquer Dados Pessoais que forneça à outra Parte sejam precisos e atualizados.
- 24.5 As Partes reconhecem e concordam que, no que diz respeito ao tratamento dos Dados Pessoais, cada Parte atua como um controlador em relação a tal tratamento e não se pretende que qualquer Parte atue como um operador para a outra Parte em relação a qualquer atividade de tratamento de referidos dados.
- 24.6 Se uma das Partes receber uma reclamação, consulta ou solicitação de, ou em nome de, um titular de dados ou de autoridade reguladora em relação ao tratamento de Dados Pessoais compartilhados (incluindo, sem limitação, qualquer solicitação de acesso, retificação, exclusão, portabilidade ou restrição de tratamento de dados pessoais) de acordo com os Artigos 18 ou 52, I e IV da LGPD, deverá, imediatamente e em qualquer caso, dentro de dois (2) dias úteis, notificar a outra Parte por escrito sobre tal solicitação.
- 24.7 Cada Parte será individualmente responsável pelo cumprimento de suas obrigações decorrentes da LGPD e de eventuais regulamentações emitidas posteriormente por autoridade reguladora competente.
- 24.8 Cada Parte implementará as medidas técnicas e organizacionais apropriadas para assegurar que os Dados Pessoais não serão registrados, divulgados, processados, excluídos, perdidos, danificados, alterados, utilizados ou adulterados de maneira não autorizada, acidental ou ilegal e para proteger os Dados Pessoais de acordo com a LGPD.
- 24.9 Cada Parte deverá informar, de maneira imediata, à outra Parte, qualquer solicitação de correção, eliminação, anonimização ou bloqueio dos Dados Pessoais, que tenha recebido do titular, para que seja repetido idêntico procedimento em relação à própria Parte ou com quaisquer terceiros que tenham recebido os Dados Pessoais do titular em virtude da existência deste Contrato, visando o atendimento da Legislação Aplicável, exceto nos casos em que o envio desta informação seja comprovadamente impossível ou implique esforço desproporcional.
- 24.10 As Partes expressamente se comprometem a tratar os Dados Pessoais Sensíveis que lhes forem confiados ou que eventualmente sejam tratados na relação direta com o Titular em estrita observância das regras específicas previstas na legislação aplicável, incluindo, mas não se limitando à LGPD.
- 24.11 Cada Parte se compromete a observar as regras previstas na LGPD, sempre que for realizada a transferência de Dados Pessoais para fora do território brasileiro.
- 24.12 Cada Parte notificará imediatamente a outra Parte por escrito sobre qualquer tratamento indevido dos Dados Pessoais ou violação das disposições desta Cláusula, ou se qualquer notificação for feita por uma autoridade reguladora relacionada ao tratamento dos Dados Pessoais. No caso de uma notificação nos termos desta cláusula, as Partes atuarão em total cooperação e prestarão assistência mútua.
- 24.13 Cada uma das Partes será a única responsável, independentemente da necessidade de comprovação de culpa, por eventuais Incidentes de Segurança que venham a ocorrer em relação aos Dados Pessoais tratados sob sua responsabilidade, na medida em que comprovadamente concorreu para o Incidente.
- 24.14 Em caso de Incidente de Segurança envolvendo Dados Pessoais obtidos em decorrência deste Contrato, independentemente do motivo que o tenha ocasionado, deverão as Partes, imediatamente, comunicarem-se mutuamente, através de notificação formal, certificando-se do recebimento, contendo no mínimo as seguintes informações:
- a) data e hora do Incidente de Segurança;
  - b) data e hora da ciência pela Parte notificante;
  - c) relação dos tipos de dados afetados pelo Incidente de Segurança;
  - d) quantidade e relação de Titulares afetados pelo Incidente de Segurança;

e) dados e informações de contato do Encarregado de Proteção de Dados para fornecer outras informações sobre o Incidente de Segurança;

f) descrição das possíveis consequências do Incidente de Segurança;

g) indicação das medidas adotadas, em andamento, e futuras para reparar o dano e evitar novos Incidentes de Segurança;

24.15 Caso a Parte não disponha de todas as informações elencadas no item 24.14 acima no momento do envio da notificação, deverá encaminhá-las gradualmente, desde que o envio de todas as informações não exceda o prazo de 24 (vinte e quatro) horas a partir da ciência do incidente.

24.16 As Partes são responsáveis pelos danos diretos comprovadamente causados à outra parte, excluindo danos indiretos, lucros cessantes e insucessos comerciais. Em caso de descumprimento de qualquer obrigação prevista nesta Cláusula ou em caso de Incidente de Vazamento que imponha o dever à Parte inocente de indenizar o titular dos Dados Pessoais ou quaisquer terceiros, deverá a Parte infratora responsabilizar-se por ressarcir a Parte Inocente pelas despesas incorridas pela Parte inocente.

24.17 Caso uma Parte tenha necessidade de compartilhar com terceiros os Dados Pessoais recebidos pela outra Parte, independentemente do motivo, deverá referida Parte impor a tais terceiros o dever de, no mínimo, cumprir com as obrigações estabelecidas neste Contrato bem como na legislação aplicável, sendo inclusive, responsável, perante a outra Parte, pelas atividades de Tratamento de Dados Pessoais exercidas pelo terceiro contratado e por eventuais Incidentes de Segurança.

24.18 Os Dados Pessoais coletados serão utilizados e mantidos durante o período de vigência do Contrato, ou em caso de necessidade de cumprimento de obrigação legal ou regulatória, pelos prazos necessários para o exercício de direitos em processos judiciais e administrativos.

24.19 Na hipótese de término do presente Contrato, cada Parte deverá, em caráter definitivo, eliminar, anonimizar e/ou bloquear acesso aos Dados Pessoais que tiverem sido tratados em decorrência do Contrato, salvo se referida Parte tiver base legal, de acordo com a Legislação Aplicável, para continuar o tratamento dos Dados Pessoais.

24.20 Nesta Cláusula, os termos iniciados em maiúsculo e não definidos neste Contrato deverão possuir o significado a eles atribuídos e devem ser interpretados segundo as leis aplicáveis de proteção de dados.

**CLÁUSULA VIGÉSIMA QUINTA – FORO**

25.1 As Partes elegem o foro central da Comarca da cidade de São Paulo, SP, como competente para dirimir as questões decorrentes da execução deste Contrato, em detrimento de outro por mais privilegiado que seja.

E por estarem justas e acordadas, as Partes assinam o presente instrumento em 2 (duas) vias de igual teor e forma, na presença das testemunhas abaixo.

São Paulo, de de 20 .

**Pela CLARO S.A.**

\_\_\_\_\_

**Pela PST.**

\_\_\_\_\_

**Testemunhas:**

\_\_\_\_\_  
Nome:  
CPF:

\_\_\_\_\_  
Nome:  
CPF:

## ANEXO 1

### PREVENÇÃO E CONTROLE DA FRAUDE

#### 1. Objetivo

Desenvolvimento de ações coordenadas de prevenção e controle da fraude nas chamadas cursadas nas redes da **PST** e da **CLARO**.

#### 2. Definições

- 2.1 Fraude – obtenção ou uso de um produto/serviço de Telecomunicações com a pré-disposição de não realizar o pagamento integral do produto/serviço utilizado ou ainda gerar cobrança indevida a terceiros. A fraude pode objetivar o benefício do anonimato, ganho financeiro ou apenas economia para o usuário.
- 2.2 Ataque – consiste na origem indiscriminada de ações de acesso a endereços IP de qualquer ponto da rede Internet, com a finalidade de congestionar redes de clientes, provedores ou usuários da Internet, através de sobrecarga aplicada à infraestrutura ou elemento de rede.
- 2.3 Invasão – consiste no acesso indevido a Redes IP, de forma não autorizada e indesejada, a fim de coletar ou modificar informações, uso de sistemas ou softwares, implantação de softwares ou informações indesejadas, ações que causem redução de desempenho, restrição de acesso, enfim, qualquer ato ou ação indesejada.
- 2.4 Subscrição – aquisição fraudulenta de serviços através do uso indevido de informação cadastral inexistente, ilegal ou autêntica pertencente a terceiros (seja pessoa física ou jurídica).
- 2.5 Interna – qualquer tipo de utilização, por parte de um colaborador ou terceiro, através das deficiências técnicas da prestadora para realizar a utilização abusiva ou indevida dos serviços e produtos.
- 2.6 Outras – todos os outros tipos de fraudes não definidas neste item.

#### 3. Obrigações das Partes

- 3.1 As Partes se comprometem a adotar procedimentos e parâmetros operacionais de prevenção e detecção de fraudes em suas respectivas redes, objetivando inibir as práticas já conhecidas e as advindas de novos avanços tecnológicos que surgem a cada dia no setor de telecomunicações. Dentre alguns tipos de fraude, pode-se destacar:
  - 3.1.1 Fraude de Subscrição: Aquisição fraudulenta de serviços através do uso indevido de informação cadastral inexistente, ilegal ou autêntica pertencente a terceiros (seja pessoa física ou jurídica).
    - a. Roubo de Identidade: Falsidade ideológica - Suposto cliente (fraudador) utiliza os dados pessoais de terceiros, cuja origem é roubo ou falsificação, para adquirir produtos ou serviços;
    - b. Aquisição de Terceiros: O titular provém ou vende seus dados pessoais de identificação para o fraudador, para adquirir produtos ou serviços da empresa;
    - c. Aquisição Própria ou "Auto Fraude": O próprio titular adquire produtos ou serviços da empresa, mas com clara e evidente intenção de não realizar pagamentos;
    - d. Aquisição de Longa Distância: Falsidade ideológica de Longa Distância - O mesmo "modus operandi" do "Roubo de Identidade", mas em outras prestadoras, utilizando os serviços de longa distância;

- e. Aquisição de Serviço de Roaming: Fraudador utiliza os serviços de "roaming out" em outras prestadoras que têm acordo com a prestadora dona do terminal, mas com clara intenção de não realizar pagamentos.
- 3.1.2 Fraude Técnica: Utilização indevida de serviços telefônicos, pertencente a terceiros (usuário ou prestadora de serviços de telecomunicações).
- 3.1.2.1 Invasão de PABX: Acesso não autorizado a PABX com o propósito de gerar tráfego artificial para destinos desconhecidos ou suspeitos, afetando o cliente proprietário do PABX.
    - a Invasão - Gestão Cliente: Por definição contratual, neste caso, a gestão do PABX pertence ao cliente. Com isto, a responsabilidade por eventuais invasões também é do cliente;
    - b Invasão - Gestão Prestadora: Por definição contratual, neste caso, a gestão do PABX pertence à prestadora, que tem responsabilidade efetiva por esta fraude.
  - 3.1.2.2 Clone: Uso indevido do serviço mediante o registro e ativação de um terminal na rede com os mesmos dados de um terminal legítimo já existente na mesma rede.
    - a Equipamento: Ocorre quando a clonagem é realizada em um celular ou seus componentes devido à vulnerabilidade de tecnologia;
    - b Smart Card: Ocorre quando a clonagem é realizada em um "smart card" de plataformas de terminais pré-pagos;
    - c Calling Card: Ocorre quando a clonagem é realizada em um cartão que não admite recarga, mas tem seu número de PIN, ou mesmo em cartões utilizados em telefones públicos.
  - 3.1.2.3 Extensão Clandestina: Uso indevido de um serviço ou produto ativo na prestadora, objeto de furto através de uma extensão clandestina, feita de forma física ou lógica. Caracteriza-se por um roubo de serviço.
    - a Física - Clip-on: Uso não autorizado da linha fixa, mediante uma derivação irregular, não conhecida pelo cliente;
    - b Banda Larga: A extensão clandestina é realizada por meio lógico ou meio físico, por exemplo: através do rastreamento do sinal "wireless" do "Router" do cliente.
  - 3.1.2.4 Prestadoras: Prestadoras que, através de métodos não ortodoxos, geralmente não regulamentados em seu País, ou inclusão de uma fraude, geram tráfego para obtenção de tarifas de interconexão.
    - a. PRS (premium rate service): Os provedores de serviços "PRS" oferecem vantagens ou ganhos para os clientes que ligam para seus números. Geralmente estes provedores têm acordos com outras prestadoras;
    - b. Refiling: Prestadoras de longa distância manipulam o tráfego de interconexão e seus CDR's, mudando este tráfego para uma classe tarifária mais barata, com clara intenção de pagar menos interconexão;
    - c. Cobilling: Prestadoras locais, no momento em que tem que validar os CDR's de Tráfego de longa distância de outras prestadoras, procede com impugnações indevidas;
    - d. Manipulação SS7: Prestadoras, no momento em que ocorrem as chamadas, fazem a programação incorreta de suas centrais, informando SS7 incorretamente.
- 3.1.3 Revenda de Serviços: Caracteriza-se pela prestação de serviços de telecomunicações por pessoas físicas ou jurídicas que não tem autorização para prestar estes tipos de serviços. Geral-

mente os fraudadores contratam os serviços básicos da empresa e fazem a revenda dos mesmos, de forma compartilhada.

- a. By Pass: sainte ou entrante. O fraudador adquire serviços telefônicos, e/ou infraestrutura de links, transforma a voz em dados e envia o tráfego para outros destinos, geralmente internacionais;
- b. Banda Larga: O fraudador adquire um serviço de banda larga de alta velocidade e compartilha o serviço através da rede física, wireless, ou rádio frequências;
- c. Arbitragem: "Tipos de Arbitragem nas Telecomunicações":
  1. Callback (Landing ilegal): O originador de uma chamada faz um serviço em resposta, imediatamente é desconectado e chamado de volta. A empresa que faz a chamada geralmente utiliza telefonia IP no trecho internacional com terminação na telefonia regular do país correspondente a preço de chamada local (ou também está localizada no país de alguma prestadora, possivelmente atacadista, que oferecem chamadas internacionais baratas).
  2. Refilling: Técnica para a substituição da CLI (Call Line Identify), em um ponto da rota de uma chamada, para tirar proveito de melhores taxas de acordos tarifários entre os Países.

3.1.4 Dealer: Trata-se das fraudes cometidas pelos "Dealers", empresas ou empregados de terceiros que trabalham direta ou indiretamente para a prestadora.

- a. Venda Indevida: Vendas não solicitadas pelos clientes ou aquisição de equipamento em nome do cliente são realizadas pelos "dealers", geralmente com a intenção de ganhos de comissões ou também motivado por estelionato;
- b. Comissões Indevidas: Acesso indevido e manipulação dos sistemas de gestão de comissões, atribuindo comissões indevidas, sem correlação com as vendas;
- c. Reciclagem: Sem nenhuma solicitação ou autorização do cliente, o "dealer" da baixa e alta em um terminal, obtendo ganho de comissão, de forma indevida.

3.1.5 Fraude Interna: Delitos praticados por empregados ou terceiros que trabalham para a companhia, que se aproveitam das vulnerabilidades dos sistemas de gestão de clientes, sistemas de faturamento, de rede e outros.

- a. Descontos Indevidos: Descontos em produtos ou serviços são atribuídos a clientes de maneira indevida. Acesso indevido a plataforma de gestão de pré-pagos, fazendo recargas indevidas nos terminais;
- b. Vagos: Terminais vagos (sem clientes) são ativados, programados e liberados para utilização fraudulenta;
- c. Isenção de Tarifas: Isenção de tarifas dos clientes que são praticadas de maneira indevida;
- d. Habilitação Indevida: Habilitação no sistema de provisionamento (HLR), sem a inserção correspondente nos sistemas de faturamento;
- e. Recargas Indevidas: A alocação de saldos indevidos através do sistema comercial para os produtos pré-pago e pós-pago;
- f. Alteração de Dados do Cliente: A fraude por transações indevidas realizadas por usuários com acesso ao sistema, tanto interno como externo, alteração de equipamento, aumento de limite de consumo. Alteração de nome, alteração de assinatura, alterações no cadastro do cliente, ajustes indevidos e acessos a serviços de valor agregado;
- g. Sincronismo de Sistema: Fraudes identificadas através do monitoramento de recargas virtuais, como por exemplo: estornos indevidos que se realizam para fazer compras durante o

tempo que demora a execução do estorno. Fraude gerada por produto que compartilha seu saldo, onde o cliente compra, estorna e logo compartilha o saldo no tempo que dura o estorno;

- h. Rede: Exclusão de informação da plataforma de voz e dados. Ativação de redes/ serviços, dados de baixa;
- i. Fuga de Terminais: Fraudador adquire o aparelho móvel com desconto da prestadora e ativa e utiliza os serviços em outra prestadora. O aparelho móvel é roubado e tem a ativação indevida do IMEI em outras prestadoras, ou em outros países.

3.1.6 Engenharia Social: Obtenção de informações sensíveis através da utilização de subterfúgios através do engano provocado em legítimo cliente e posterior uso do serviço.

- a. Programação de Serviços: induzir o cliente de boa-fé a disponibilizar "facilidades" para fins fraudulentos (siga-me, conferência e chamadas a cobrar);
- b. Smishing: Refere-se a "pesca" de informação de clientes através de SMS para cometer fraude, apresenta-se também solicitando à vítima que faça recargas para um número celular em particular;
- c. Degradação de Imagem: Extorsão: Fraudes que são cometidas usando a rede da prestadora para fraudar os usuários finais da empresa, muitas vezes o fraudador se passa por funcionário da prestadora. Fraude cometida por grupos criminosos através de extorsão aos usuários finais da rede da prestadora seja por SMS, ou voz;
- d. Alteração Cadastral: Prática realizada pelo fraudador que de posse dos dados do cliente legítimo, através dos canais de atendimento das prestadoras passa a ter a posse do serviço. Podem ser:
  - 1. Mudança de Endereço: Fraudador entra em contato com o atendimento e solicita a mudança de endereço da prestação do serviço e a linha é instalada na casa do fraudador. O cliente legítimo tem sua linha cortada.
  - 2. Mudança da Data de Vencimento: Prática realizada para que o cliente legítimo não perceba cobrança que ele não reconheça a origem. Esta prática esconde uma fraude de gato, por exemplo.

3.1.7 Tráfego Artificial: Geração de tráfego, sem que haja a real utilização dos serviços pelo usuário ou que mantém a chamada ativa com objetivo de entretenimento, ou simplesmente utilização do canal (voz, dados e SMS), visando desbalanceamento entre a receita de público e os valores de remuneração, com a finalidade contrária à transmissão de voz e de outros sinais destinadas a comunicação entre pontos fixos e móveis determinados, utilizando processos de telefonia, caracterizando assim, o uso inadequado do STFC, SMP e SME.

3.2 Manter pessoal técnico capacitado para interagir na detecção, localização e isolamento de fraudes, ataques e ações prejudiciais à segurança das redes.

3.3 Atuar, quando requisitada pela outra Parte, nos procedimentos de controle e no desenvolvimento de ações, tão logo venha ocorrer e sejam identificadas situações de fraude relacionadas ao tráfego entre as redes das Partes.

#### **4. Procedimentos a serem adotados pelas Partes**

4.1 Manter Sistema de Controle de Ataques e Fraudes na sua rede, investigando e/ou tratando os incidentes de forma pragmática.

4.2 A comunicação entre as Partes deverá ser efetuada por telefone, no horário das 9:00h às 17:00h, de 2 a feira a 6a feira, exceto em feriados (municipais, estaduais e federais) e eventuais dias prensados.

4.3 Os procedimentos adotados podem ser revistos a qualquer momento pelas Partes, desde que acorda-

dos mutuamente.

4.4 Quaisquer alterações dos procedimentos adotados, definidos neste acordo operacional entre a PST e a CLARO, antes de serem aplicados, devem ser aprovados pelas Partes, pelos seguintes representantes:

**PST:**

Nome:  
E-mail:  
Telefone:  
Contato:

**CLARO:**

Nome: Gerência Antifraude e Portabilidade  
E-mail: [vilela@embratel.com.br](mailto:vilela@embratel.com.br)  
Telefone: (21) 2121 6686  
Contato: Mauricio Vilela

4.4.1 As alterações indicadas neste item devem ser formalizadas por meio de aditivo a este Contrato.



## ANEXO 2

### PROCEDIMENTOS PARA ACERTOS DO DETRAF

#### 1 PRINCÍPIOS GERAIS

- 1.1 O presente Anexo tem por objetivo explicitar as regras acordadas entre a **CLARO** e a **PST** para a elaboração e utilização do Documento de Declaração de Tráfego (DETRAF).
- 1.2 Caberá à Entidade Credora, a responsabilidade de emitir e encaminhar à Entidade Devedora o DETRAF relativo às chamadas objeto deste Contrato.
- 1.3 As Partes concordam que o DETRAF emitido:
  - 1.3.1 E apresentado pela Entidade Credora, cujo objetivo é a cobrança de valores de remuneração de rede, será denominado DETRAF.
  - 1.3.2 Pela Entidade Devedora, cujo objetivo é servir de parâmetro quanto à remuneração de rede devida apresentada no DETRAF correspondente, será denominado DETRAF Expectativa.
- 1.4 A **PST** e a **CLARO** acordam em utilizar os critérios definidos no Documento de Padronização de DETRAF, na sua última versão aprovada pelo Grupo Executivo de DETRAF, respeitados os cenários de chamadas objeto deste Contrato e o disposto no item 8.3 e seus subitens e nos itens 8.4 e 8.5 deste Contrato.
  - 1.4.1 Em caso de divergência entre o disposto no Documento de Padronização de DETRAF e no Contrato, deve prevalecer o disposto no Contrato.
- 1.5 As Partes manterão arquivados todos os registros de detalhes de chamada (CDR) por um período de tempo mutuamente acordado ou conforme exigências legais, normativas ou regulamentares.

#### 2 PROCEDIMENTOS PARA APRESENTAÇÃO DO DETRAF

- 2.1 A Entidade Credora deverá apresentar à Entidade Devedora o DETRAF de determinado mês de referência até o 5º (quinto) dia útil do mês subsequente. O DETRAF deverá ser apresentado através de arquivo transmitido por meio eletrônico, conforme "layout" descrito no Documento de Padronização de DETRAF.
- 2.2 A Entidade Credora apresentará à Entidade Devedora o DETRAF, conforme os Critérios de Apresentação do DETRAF definidos no Documento de Padronização de DETRAF, contendo: as quantidades totais de chamadas, minutos tarifados apropriados por décimos de minuto, valores de tarifa de uso, valores líquido e bruto de remuneração e tributos incidentes, por Setor do PGO, relativamente às chamadas para as quais é devida a remuneração pelo uso de rede da primeira.
  - 2.2.1 As informações citadas no item 2.2 deste anexo deverão ser consolidadas conforme Descritor de CDR detalhado no Documento de Padronização de DETRAF.
  - 2.2.2 O DETRAF deverá ser discriminado por rota de Interconexão existente entre as redes das Partes, associadas aos seus respectivos POIs ou PPIs, por tipo de chamada e por mês de tráfego.
  - 2.2.3 A Parte Credora deverá enviar para a Parte Devedora todas as informações necessárias para o estabelecimento da correspondência de POIs constantes no DETRAF, referentes a rotas ativadas, desativadas ou alteradas, com no mínimo 5 (cinco) dias úteis antes da apresentação do DETRAF.
  - 2.2.4 As informações mencionadas no item acima são:
    - 2.2.4.1 nome do POI para DETRAF;
    - 2.2.4.2 OPC/DPC das centrais;
    - 2.2.4.3 quantidade de juntores;

- 2.2.4.4 tipo de tráfego;
  - 2.2.4.5 área de numeração atendida;
  - 2.2.4.6 direção do tráfego;
  - 2.2.4.7 Unidade da Federação.
- 2.2.5 As condições do item 2.2 acima deverão ser totalizadas em separado para as chamadas realizadas nos horários em que ocorrerem descontos acordados entre as Partes ou estabelecidos pela regulamentação.
- 2.3 Para cada mês do ano, que é denominado período de referência, deverá haver a emissão do correspondente DETRAF, que deverá conter as chamadas realizadas desde o primeiro dia até o último dia do mês.
- 2.4 As chamadas a serem lançadas em DETRAF deverão ser identificadas pelo mês e ano da data do início da chamada, o que será denominado período de tráfego.
- 2.5 O DETRAF poderá conter também chamadas realizadas em meses anteriores que não puderam ser lançadas no DETRAF do período de referência correspondente, observando-se que:
- 2.5.1 Caso a Entidade Credora seja prestadora do STFC, o DETRAF deverá incluir tráfego de no máximo até 2 (dois) períodos de tráfego, sendo o do mês de referência e de até 1 (um) mês anterior e consecutivo ao mês de referência de tal DETRAF.
  - 2.5.2 Caso a Entidade Credora seja prestadora do SMP ou SME, o DETRAF deverá incluir tráfego de no máximo até 3 (três) períodos de tráfego, sendo o do mês de referência e de até 2 (dois) meses anteriores e consecutivo ao mês de referência de tal DETRAF.
- 2.6 O valor da remuneração pelo uso das redes das Partes a ser aplicado será sempre o vigente na data da chamada, independente da data de apresentação do respectivo DETRAF.
- 2.7 A Entidade Devedora pode, a qualquer momento, solicitar os CDRs que suportam a cobrança.

### **3 PROCEDIMENTOS PARA PAGAMENTO DO DETRAF**

- 3.1 O vencimento do DETRAF dar-se-á em uma das seguintes datas, prevalecendo a que for mais tarde:
- 3.1.1 no 15º (décimo quinto) dia a contar da data limite para a apresentação do DETRAF estabelecida no item 2.1 deste Anexo;
  - 3.1.2 no 15º (décimo quinto) dia a contar da apresentação do DETRAF, caso a apresentação do DETRAF ocorra em data posterior à data limite estabelecida no item 2.1 deste Anexo;
  - 3.1.3 5 (cinco) dias úteis após a apresentação da Nota Fiscal do DETRAF por fax.
- 3.2 A Entidade Credora deverá emitir a Nota Fiscal do DETRAF pelo valor integral cobrado e apresentá-la à Entidade Devedora até a data de vencimento do referido DETRAF, e via fax em até 3 (três) dias úteis antes da data de vencimento do mesmo, observado o disposto no item 3.1 acima e seus subitens.
- 3.3 As Partes acordam que os pagamentos de uma à outra serão feitos através de depósito bancário em nome da respectiva Entidade Credora em fundos imediatamente disponíveis na data do depósito.
- 3.4 A Entidade Credora emitirá e encaminhará Nota Fiscal para cada Filial da Entidade Devedora, cobrando os valores devidamente apropriados.
- 3.5 No pagamento do DETRAF não serão admitidas compensações e/ou retenções unilaterais de créditos e débitos constantes de DETRAF de diferentes Meses de Referências ou de outros serviços.

3.6 A falta de pagamento de valores devidos e não contestados do DETRAF será entendida como inadimplência, independente de aviso ou interpelação judicial, sujeita às sanções estabelecidas na Cláusula Nona do Contrato.

3.7 As importâncias que vierem a ser devidas, decorrentes de multas e demais sanções, deverão ser objeto de documento de cobrança específico, salvo acordo expresso entre as Partes.

#### **4 PROCEDIMENTOS PARA CONTESTAÇÃO DO DETRAF**

4.1 A Entidade Devedora poderá contestar um ou mais períodos de tráfego incluídos no DETRAF apresentado pela Entidade Credora, desde que uma das condições abaixo seja satisfeita:

$(A - B) / A > 1\%$  (um por cento),

onde:

A = somatório dos valores apresentados nos DETRAF para um mesmo período de tráfego e Setor do PGO.

B = somatório dos valores apurados nos DETRAF Expectativas para um mesmo período de tráfego e Setor do PGO.

4.1.1 Poderão ser apresentadas contestações por erro de cálculo independentemente de valor.

4.2 A Entidade Devedora poderá apresentar contestação aos dados contidos no DETRAF no prazo de até, no máximo, 90 (noventa) dias após a data da apresentação do referido DETRAF.

4.3 No caso de ocorrerem divergências que levem a contestação do DETRAF, a Entidade Devedora deverá identificar o objeto da contestação, situar o(s) mês(es) de tráfego ao qual a sua contestação se refere e encaminhar à Entidade Credora sua contestação acompanhada do DETRAF Expectativa do objeto da contestação, conforme Layout de DETRAF.

4.3.1 Não cabe apresentação de DETRAF Expectativa quando for contestado o valor total cobrado referente ao objeto da contestação.

4.4 A contestação e o(s) DETRAF Expectativa(s) citado(s) no item 4.3 deste Anexo deverão ser apresentados por meio eletrônico e formalizados por escrito até 5 (cinco) dias úteis após sua apresentação.

4.5 Quando a apresentação da contestação e do DETRAF expectativa for realizada em até 2 (dois) dias úteis anteriores a data de vencimento do DETRAF, a Entidade Devedora deverá efetuar, até a data de vencimento, o pagamento, no mínimo, da parcela incontroversa. Do contrário, o pagamento deverá ser integral.

4.6 O procedimento de análise da contestação deverá ser concluído no prazo de 90 (noventa) dias, que deverá ter como data de início a data da apresentação da contestação.

4.6.1 Nos casos de complementação da contestação decorrente de recuperação de tráfego pela Entidade Credora, conforme previsto no item 2.5.1 deste anexo, a data de referência para início da contagem do prazo definido no item 4.6 acima deverá ser a data de apresentação da última contestação complementar.

4.7 Na hipótese de a Entidade Credora não concordar com a contestação apresentada, deverá realizar análise de divergências com a Entidade Devedora, trocando relatórios com detalhamento do tráfego diário do objeto da contestação necessário à agilização da análise, no prazo máximo de 15 (quinze) dias, contados a partir da data da apresentação da contestação, conforme item 4.4 deste anexo.

4.7.1 As Prestadoras envolvidas deverão encaminhar uma à outra, o demonstrativo de suas análises preliminares e a proposta para definição de amostra de CDR a ser analisada, em até 5 (cinco) dias após o recebimento do relatório de tráfego diário.

4.8 Caso a contestação não seja resolvida no prazo indicado no item 4.7 deste anexo, deverão ser enviados pela Entidade Credora todos os CDRs que compuseram o DETRAF objeto da

contestação, num prazo máximo de 30 (trinta) dias, contados a partir da data da apresentação da contestação, conforme item 4.4 deste anexo.

4.8.1 Os CDRs deverão ser agrupados em arquivos diferentes por Operadora Credora, Operadora Devedora, Tipo de Remuneração de Redes e Data da Chamada.

4.8.2 Os CDRs citados no item 4.8 deste Anexo deverão ser encaminhados em conformidade com o "layout" constante no Documento de Padronização de DETRAF.

4.9 A Entidade Devedora deverá analisar a cobrança efetuada e encaminhar, respeitando o prazo definido no item 4.6 deste Anexo, a proposta de encerramento de contestação à Entidade Credora.

4.9.1 Nos casos em que não haja acordo sobre a amostra a ser analisada, a amostra para análise da cobrança fica a critério da Entidade Devedora.

4.9.2 Caso a Entidade Credora não concorde com as análises apresentadas pela Entidade Devedora, a Entidade Credora deverá apresentar suas justificativas fundamentadas.

4.10 Os prazos indicados nos itens 4.6 a 4.9 acima referem-se à análise da contestação de 1 (um) mês de tráfego.

4.11 Os prazos para realização da análise da contestação de mais de um mês de tráfego simultaneamente deverão ser acordados entre as partes.

4.12 As partes podem acordar a aplicação das análises da contestação de um mês de tráfego a vários meses de tráfego contestados.

4.13 Caso a controvérsia não seja resolvida, eventuais conflitos, quando do desenvolvimento das negociações, deverão ser remetidos à ANATEL, que no exercício da sua função de órgão regulador, conforme prescrito nos Artigos 8º e 19 da Lei n.º 9.472, de 1997, deverá equacioná-los.

4.14 Dirimida a controvérsia objeto da contestação e verificado que o valor pago pela Entidade Devedora é:

4.14.1 maior que o valor apurado na contestação, a diferença entre esses valores deverá ser devolvida pela Entidade Credora à outra Parte, acrescido de juros e correção monetária, conforme os itens 9.1.2 e 9.1.3, respectivamente, da Cláusula Nona do Contrato;

4.14.2 menor que o valor apurado na contestação, a diferença entre esses valores deverá ser paga pela Entidade Devedora à outra Parte, acrescido de juros e correção monetária, conforme os itens 9.1.2 e 9.1.3, respectivamente, da Cláusula Nona do Contrato.

4.15 O valor apurado no item 4.14 deste Anexo deverá ser lançado, pela Parte Credora, em documento de finalização de contestação e seu pagamento deverá ser efetuado, pela Parte Devedora, em até 10 (dez) dias úteis após a sua apresentação.

## 5 TRIBUTOS

Cada Parte será responsável pela aplicação e pelo recolhimento de todos os tributos e encargos incidentes e relativos ao objeto do presente Contrato, segundo a legislação vigente e da competência da cada Parte.

### **ANEXO 3**

## **CONDIÇÕES DE COMPARTILHAMENTO DE INFRAESTRUTURA PARA INTERCONEXÃO**

### **1. CONDIÇÕES GERAIS**

1.1 A Parte proprietária dos itens de infraestrutura cedidos à outra Parte para fins de interconexão é denominada "CEDENTE", a Parte à qual é feita a cessão é denominada "CESSIONÁRIA".

1.2 Constitui objeto do presente Anexo o compartilhamento de itens de infraestrutura da CEDENTE pela CESSIONÁRIA, necessários para prover a interconexão entre as redes das mesmas, nos termos do Regulamento Geral de Interconexão, aprovado pela Resolução nº 693, de 17/07/2018, da ANATEL.

1.3 Entende-se por compartilhamento de infraestrutura a utilização pela CESSIONÁRIA, nos termos e condições previstos neste Anexo, dos itens de infraestrutura pertencentes à CEDENTE para fins de interconexão de redes, sem implicar a transferência direta ou indireta de propriedade.

### **2. DOCUMENTOS INTEGRANTES**

Integram o presente Anexo os Apêndices relacionados abaixo:

Apêndice A – Condições para acesso, circulação e permanência nas instalações compartilhadas

Apêndice B – Procedimentos operacionais, padrões de qualidade e desempenho da infraestrutura compartilhada

Apêndice C – Procedimentos de Solicitação de Infraestrutura

Apêndice D – Formulário de Solicitação de Infraestrutura

Apêndice E – Formulário de Autorização de Cessão ou Alteração de Infraestrutura Solicitada

Apêndice F – Formulário de Aceitação da Infraestrutura

### **3. OBRIGAÇÕES COMUNS**

3.1 Cada Parte se compromete a comunicar prontamente à outra Parte qualquer anormalidade ou alteração relevante nos itens compartilhados que possam afetar a outra Parte.

3.2 Cada Parte se compromete a comunicar à outra Parte, imediatamente após seu recebimento, qualquer intimação, reclamação, ou ação de terceiros que versem sobre o objeto deste Anexo, que de alguma forma possa implicar em responsabilidade da mesma.

3.3 As Partes são responsáveis pelo planejamento e execução de todas as atividades que, por força deste Anexo ou da regulamentação pertinente, lhe sejam atribuídas, de maneira a salvaguardar a infraestrutura compartilhada e o trabalho humano de quaisquer acidentes, bem como a evitar prejuízos à outra Parte e/ou de terceiros.

3.4 Cada Parte deverá notificar a outra Parte, periodicamente, sobre os procedimentos de segurança relacionados ao acesso a seus estabelecimentos. As Partes se comprometem a cumprir tais procedimentos, que estão descritos no Apêndice A deste Anexo.

3.5 As Partes envidarão seus melhores esforços para prevenir e solucionar o uso fraudulento de infraestrutura compartilhada.

3.5.1 As Partes reconhecem e acordam que devem compartilhar toda e qualquer informação que vise assegurar a utilização de sua infraestrutura de modo eficiente e protegido contra fraudes.

3.6 Todas as comunicações e entendimentos entre as Partes relativos a este Anexo deverão ser sempre por escrito e especificar o item a que se referem. Quando efetuadas verbalmente, deverão ser confirmadas por escrito em até 5 (cinco) dias úteis.

3.7 Cada parte será responsável pelos tributos incidentes nas operações e relações firmadas com terceiros conforme previsto na legislação vigente.

3.8 As Partes deverão seguir os procedimentos estabelecidos no Apêndice C, para a solicitação de compartilhamento de infraestrutura.

#### **4. OBRIGAÇÕES DA CEDENTE**

Constituem obrigações da CEDENTE, além de outras previstas neste Anexo:

4.1 Fornecer as especificações e os dados técnicos, necessários à utilização dos itens compartilhados, solicitados pela CESSIONÁRIA.

4.2 Disponibilizar as instalações e ligações necessárias à utilização dos itens compartilhados.

4.3 Resguardar e manter em condições satisfatórias os imóveis em que se encontrarem as áreas e itens compartilhados.

4.4 Permitir o acesso, a circulação e a permanência do pessoal da CESSIONÁRIA previamente designado nas áreas compartilhadas, 24 (vinte e quatro) horas por dia, 7 (sete) dias por semana, observados os procedimentos previstos no Apêndice A.

4.5 Executar os procedimentos operacionais de sua responsabilidade definidos no Apêndice B.

4.6 Responsabilizar-se por todos os danos causados por seus empregados, representantes, contratados ou terceiros, pela utilização incorreta dos itens compartilhados.

4.7 Fornecer, quando solicitado pela CESSIONÁRIA, as informações e documentos que dispuser, necessários à obtenção de licenças e alvarás para fins de legalização ou utilização dos itens compartilhados pela CESSIONÁRIA.

#### **5. OBRIGAÇÕES DA CESSIONÁRIA**

Constituem obrigações da CESSIONÁRIA, além de outras previstas neste Anexo:

5.1 Executar, às suas expensas, projetos, execução, contratação e fiscalização de obras, serviços ou instalações necessárias à utilização dos itens compartilhados sob sua responsabilidade, por força deste Anexo, somente após a aprovação dos respectivos projetos técnicos e mediante autorização formal da CEDENTE.

5.1.1 Em nenhuma hipótese, a falta de fiscalização ou notificação da CEDENTE eximirá a CESSIONÁRIA das suas responsabilidades.

5.2 Informar à CEDENTE, com, no mínimo, 7 (sete) dias de antecedência, a data, o local e as condições de chegada de equipamentos e materiais destinados aos itens compartilhados.

5.3 Manter os itens compartilhados sob sua responsabilidade no mesmo estado de conservação, acabamento e limpeza em que estavam quando de sua disponibilização pela CEDENTE, observado o disposto no item 6 – Manutenção e Devolução dos Itens Compartilhados, deste Anexo, ressalvado o desgaste natural e a deterioração decorrente do uso normal.

5.4 Fornecer, em qualquer época, os esclarecimentos e as informações técnicas que venham a ser solicitadas pela CEDENTE, visando esclarecer a utilização dos itens compartilhados.

5.5 Resguardar as suas instalações e equipamentos nas áreas compartilhadas.

5.6 Permitir que a CEDENTE, através de seus representantes credenciados, vistorie, em conjunto com a CESSIONÁRIA, os itens compartilhados, podendo a CEDENTE, no caso de verificar o descumprimento de qualquer exigência aplicável, exigir da CESSIONÁRIA pronta ação para sanar tal descumprimento.

5.7 Não colocar materiais de divulgação ou de comunicação de caráter institucional ou mercadológica nos itens compartilhados.

5.8 Responsabilizar-se por todos os danos causados por seus empregados, representantes contratados ou terceiros, pela utilização incorreta dos itens compartilhados.

5.9 Não ceder, transferir ou emprestar qualquer dos itens compartilhados a terceiros, total ou parcialmente, sem a prévia autorização por escrito da CEDENTE.

5.10 Obter, às suas expensas, junto aos órgãos competentes, as licenças, alvarás, certificações e quaisquer outros documentos necessários à execução e à legalização das instalações, obras ou serviços de sua responsabilidade.

## **6. MANUTENÇÃO E DEVOLUÇÃO DOS ITENS COMPARTILHADOS**

6.1 A CESSIONÁRIA deverá restituir à CEDENTE os itens compartilhados, ao término do prazo acordado, nas mesmas condições em que os recebeu, correndo exclusivamente por conta da CESSIONÁRIA as despesas decorrentes de multas a que esta eventualmente der causa por inobservância de quaisquer leis, decretos ou regulamentos.

6.2 A CESSIONÁRIA não terá o direito de retenção ou indenização por quaisquer obras ou benfeitorias por ela realizadas, ou sob sua responsabilidade, nas áreas compartilhadas, mesmo que autorizadas pela CEDENTE as quais ficarão incorporadas aos imóveis a que as áreas compartilhadas pertencerem.

6.2.1 A CESSIONÁRIA não poderá retirar ou desfazer obras e benfeitorias por ela realizadas, ou de sua responsabilidade, exceto aquelas passíveis de serem sem causar danos às áreas compartilhadas.

6.3 No término do Contrato, não convindo à CEDENTE a permanência de quaisquer benfeitorias feitas pela CESSIONÁRIA nas áreas compartilhadas, a CESSIONÁRIA deverá removê-las às suas custas.

6.3.1 Caso cesse o interesse da CESSIONÁRIA pelo compartilhamento total ou parcial da infraestrutura, aplica-se igualmente o disposto no item 6.3 acima.

6.4 O disposto nos itens precedentes não se aplicará às obras, reformas e adequações de responsabilidade da CEDENTE, bem assim as benfeitorias necessárias à segurança e à solidez do imóvel em que se encontrarem os itens compartilhados, as quais permanecerão de responsabilidade da CEDENTE.

## **7. REVISÕES E ALTERAÇÕES**

7.1 Nenhuma das Partes poderá se escusar da obrigação de proceder a análise de solicitação de alteração quando apresentada, de forma fundamentada, pela outra Parte.

7.2 A CEDENTE e a CESSIONÁRIA poderão, conforme plano operacional que vierem a acordar, alterar, excluir ou incluir novos itens de infraestrutura a serem compartilhadas conforme o presente Anexo, efetuando-se as alterações cabíveis através do modelo constante do Apêndice E.

7.2.1 A atualização será formalizada através de documento devidamente assinado pelos representantes das Partes, que passará a fazer parte do Contrato.

## **8. DISPOSIÇÕES GERAIS**

8.1 No caso de desapropriação de qualquer imóvel da CEDENTE em que se encontrarem itens compartilhados sob o presente, este Anexo permanecerá vigendo tendo por objeto as áreas compartilhadas remanescentes.

8.1.1 As Partes deverão acordar as providências cabíveis relativas à situação acima descrita.



## ANEXO 3 - APÊNDICE A

### CONDIÇÕES PARA ACESSO, CIRCULAÇÃO E PERMANÊNCIA NAS INSTALAÇÕES COMPARTILHADAS

#### 1. OBJETIVO

1.1 O objetivo do presente Apêndice é definir e padronizar os procedimentos relativos à circulação de pessoas e uso das instalações da CEDENTE compartilhadas com a CESSIONÁRIA, tendo como finalidade manter a segurança e integridade dos bens e dos funcionários das Partes.

#### 2. ATRIBUIÇÕES E RESPONSABILIDADES

2.1 A CESSIONÁRIA deverá fornecer à CEDENTE lista permanente do quadro de seus funcionários e de empresa por ela contratada (“terceiros contratados”) autorizados a ter acesso às instalações compartilhadas, contendo dados para sua completa identificação e os locais de acesso, devendo ser atualizada obrigatoriamente na medida em que haja alteração no quadro de seus funcionários ou de terceiros contratados.

2.1.1 Com base nas informações fornecidas pela CESSIONÁRIA, a CEDENTE emitirá autorização específica que permitirá o acesso às dependências compartilhadas na data solicitada.

2.1.2 É de responsabilidade da CESSIONÁRIA comunicar à CEDENTE toda e qualquer alteração na relação citada no item 2.1 acima, bem como efetuar o recolhimento imediato do crachá de identificação em caso de desligamento ou substituição dos seus empregados, devolvendo-o à CEDENTE para destruição.

2.2 Os empregados da CESSIONÁRIA ou terceiros contratados deverão identificar-se quando do acesso ao local, portando identificação visível durante o tempo de permanência nas dependências da CEDENTE.

2.3 Os empregados da CESSIONÁRIA ou de terceiros contratados por empresas por ela contratadas terão acesso às dependências compartilhadas acompanhados por empregado da CEDENTE, a critério desta.

2.4 A circulação de empregados da CESSIONÁRIA ou de terceiros contratados nas dependências da CEDENTE fica restrita apenas as dependências compartilhadas, sendo expressamente proibida a circulação em quaisquer outras dependências.

2.5 A circulação não autorizada de pessoa da CESSIONÁRIA em área restrita da CEDENTE implicará em suspensão da autorização para acesso da referida pessoa.

2.6 A circulação em área restrita da CEDENTE para efeito de implantação dos equipamentos, ações operacionais ou de manutenção só poderá ser efetuada através de prévia e escrita autorização da CEDENTE e com acompanhamento de empregado a seu critério.

2.7 A saída de material ou equipamento da CESSIONÁRIA das dependências compartilhadas deverá ser comunicada previamente à CEDENTE, através de comunicação prévia e por escrito e somente será efetivada após autorização pela CEDENTE, ficando ainda assegurado a esta o direito à verificação do material a ser transportado.

2.7.1 Esta restrição não se aplica a material ou equipamentos portáteis empregados normalmente pelas equipes de manutenção e instalação da CESSIONÁRIA, resguardado o direito da CEDENTE à verificação e controle do material a ser transportado.

2.8 A CESSIONÁRIA é responsável pela segurança de seus empregados e de terceiros contratados, bem como pelo provimento de equipamentos de proteção individual aos mesmos.

2.9 A CESSIONÁRIA é responsável por todos os atos de seus empregados ou de terceiros contratados nas dependências da CEDENTE.

2.10 A CESSIONÁRIA deverá responsabilizar-se pela boa conduta de seus empregados e de terceiros contratados, podendo a CEDENTE exigir a imediata substituição de qualquer empregado cuja atuação julgue inadequada.

2.11 A CESSIONÁRIA deve informar aos seus empregados e aos terceiros contratados quanto da proibição de fumar ou provocar chama e/ou fâisca nas áreas compartilhadas.

## **ANEXO 3 - APÊNDICE B**

### **PROCEDIMENTOS OPERACIONAIS E PADRÃO DE QUALIDADE RELATIVOS À INFRAESTRUTURA COMPARTILHADA**

#### **1. PROCEDIMENTOS OPERACIONAIS**

##### **1.1 Objetivo**

1.1.1 Definir e padronizar os procedimentos operacionais relativos aos itens de infraestrutura compartilhados entre a CEDENTE e a CESSIONÁRIA, com a finalidade de manter a qualidade do serviço em cada item compartilhado, assegurando entre as Partes a disponibilidade operacional do serviço.

##### **1.2 Campo de aplicação**

1.2.1 Este documento deve ser aplicado a todos os itens previstos neste Anexo, assim como aqueles que venham a ser compartilhados futuramente.

##### **1.3 Atribuições e responsabilidades**

1.3.1 As Partes deverão manter profissionais qualificados e atendimento permanente durante 24 (vinte e quatro) horas por dia, durante toda a semana e durante todo o ano, incluindo sábados, domingos e feriados. As Partes deverão manter um Ponto Único de Contato Técnico Operacional, cujos endereços e números de telefones e fax serão informados no prazo de até 15 (quinze) dias após assinarem o Termo de Aceitação da Infraestrutura, conforme item 2.4.2 do Apêndice C, deste Anexo.

1.3.2 Compete à Parte reclamante da falha/defeito promover o contato com a outra, com o intuito de registrar a reclamação, acionando, assim, o início da necessária recuperação. Cada Parte, separadamente, deverá realizar testes objetivando localizar/isolar a falha/defeito, de modo a acionar a Parte responsável pelo reparo. Caso necessário, as Partes interagirão para localização, isolamento e identificação das falhas/defeitos, colaborando, cada uma, na realização dos testes e demais providências quando requisitada pela outra. O procedimento de localização de falhas/defeitos tem o propósito de definir a Parte responsável pelo reparo e imediato isolamento do item compartilhado causador da falha/defeito.

1.3.2.1 Itens compartilhados com falhas/defeitos não deverão ser recolocados em serviço até que as Partes envolvidas concordem que todos os testes foram realizados e que os itens compartilhados estejam completamente normalizados.

1.3.3 A recuperação das falhas que interrompam o serviço deverá ocorrer no prazo máximo de 6 (seis) horas, quando a ocorrência for registrada fora do horário comercial e de no máximo 4 (quatro) horas quando a ocorrência for registrada dentro do horário comercial.

1.3.4 Toda comunicação entre as Partes com relação a qualquer atividade exercida nos itens de compartilhamento, requer o preenchimento do Bilhete de Atividade/Anormalidade (BA). Esta necessidade aplica-se a rotinas de manutenção preventiva como também aos serviços de correção de falhas/defeitos. O Bilhete de Atividade/Anormalidade (BA) servirá para prover um histórico de todas as atividades envolvidas com a operação dos itens de compartilhamento. As Partes utilizarão o mesmo padrão de bilhete, conforme descrito no Anexo 7 deste Contrato, sendo transmitido por fax e confirmado por telefone pelas Partes.

1.3.5 A Parte reclamante deverá registrar a reclamação designando um número para cada BA, comunicando este número à outra Parte.

1.3.6 A Parte reparadora deverá informar, por telefone/fax, a recuperação da falha/defeito à Parte reclamante para o fechamento do Bilhete de Atividade/Anormalidade (BA), tão logo o serviço tenha voltado a sua normalidade. Todas as informações pertinentes, a causa da falha/defeito e a ação necessária para corrigir o problema deverão ser registradas no Bilhete de Atividade/Anormalidade (BA).

1.3.7 Qualquer caso não contemplado neste Anexo deverá ser objeto de acordo entre as Partes.

#### **2. DADOS DE QUALIDADE E DESEMPENHO**

##### **2.1 Prédios: (áreas interna e externa)**

2.1.1 A área compartilhada do prédio, objeto deste Contrato, será entregue pela CEDENTE à CESSIONÁRIA, limpa, livre e desimpedida.

2.1.2 A CESSIONÁRIA deverá utilizar somente as áreas compartilhadas estabelecidas no Apêndice E.

2.1.3 São de responsabilidade da CEDENTE os serviços de pintura de tetos e paredes, os quais devem ser programados com a CESSIONÁRIA com a devida antecedência.

2.1.4 São de responsabilidade da CEDENTE todos os trabalhos relacionados com a estabilidade, integridade e estanqueidade do prédio, tais como trincas, goteiras, vazamentos, etc.

## 2.2 Energia Elétrica em Corrente Contínua / Corrente Alternada

2.2.1 A CEDENTE deverá disponibilizar a ponta de energia elétrica corrente contínua e/ou alternada solicitada pela CESSIONÁRIA e aprovada pela CEDENTE, conforme Apêndice E.

2.2.2 A CESSIONÁRIA deverá utilizar a energia, dentro dos limites solicitados/descritos no Apêndice E.

2.2.3 É de responsabilidade da CEDENTE a manutenção dos sistemas de energia CC e CA, exceto quando forem de propriedade e uso exclusivo da CESSIONÁRIA.

2.2.4 Se os equipamentos da CESSIONÁRIA atingirem um consumo de energia superior a 90% (noventa por cento) do disponibilizado pela CEDENTE, conforme estabelecido no Apêndice E, a CEDENTE deverá notificar o ocorrido à CESSIONÁRIA, que terá um prazo de 30 (trinta) dias para justificar o consumo verificado ou solicitar um aumento de fornecimento de energia.

2.2.4.1 Caso nenhuma providência seja tomada pela CESSIONÁRIA, no prazo estabelecido acima, e os equipamentos desta vierem a consumir energia acima do acordado, a CEDENTE poderá interromper o fornecimento de energia elétrica, visando a manter a integridade da estação.

2.2.4.2 O restabelecimento somente ocorrerá após a regularização dos padrões estabelecidos de consumo.

2.2.4.3 Não será imputada à CEDENTE qualquer penalidade pelos eventos decorrentes desta irregularidade.

## 2.3 AR CONDICIONADO

2.3.1 A CEDENTE disponibilizará à CESSIONÁRIA climatização do ambiente conforme estabelecido no Apêndice E.

2.3.2 Os equipamentos da CESSIONÁRIA deverão estar dentro dos limites de carga térmica especificadas em sua solicitação aprovada pela CEDENTE, conforme Apêndice E.

2.3.3 Caso os equipamentos da CESSIONÁRIA estejam dissipando carga térmica superior àquela estabelecida no Apêndice E, a CEDENTE exigirá o imediato restabelecimento dos padrões acordados.

2.3.4 É de responsabilidade da CEDENTE a manutenção dos sistemas de Ar Condicionado, exceto quando forem de propriedade e uso exclusivo da CESSIONÁRIA.

## 2.4 TERRENO

2.4.1 A CEDENTE disponibilizará à CESSIONÁRIA terreno, de acordo com as características previstas no Apêndice E.

2.4.1.1 O acesso ao terreno deverá obedecer aos critérios estabelecidos no Apêndice A deste Anexo.

2.4.1.2 A responsabilidade pela limpeza e conservação da área do terreno compartilhado é da CESSIONÁRIA.

## 2.5 TORRES

2.5.1 Os serviços de instalação ou manutenção de antenas e respectivos cabos de RF (Rádio Frequência), assim como quaisquer serviços de reforço ou adaptações na estrutura das torres, deverão ser preliminarmente aprovados, autorizados e acompanhados pelos órgãos de engenharia/manutenção da CEDENTE.

2.5.2 O acesso à torre, assim como quaisquer serviços nela executados, deverá ser feito por pessoal especializado da CESSIONÁRIA ou por ela contratado, dentro das condições de segurança e da boa engenharia como especificado no Apêndice A deste Anexo.

2.5.3 São de responsabilidade da CEDENTE os serviços de manutenção da torre compartilhada.

2.5.4 É de responsabilidade da CESSIONÁRIA o serviço de manutenção das suas antenas, respectivos suportes e cabos.

3. FORMATO DO BILHETE DE ATIVIDADE / ANORMALIDADE

BILHETE DE ATIVIDADE / ANORMALIDADE	
DATA ____ / ____ / ____ (1)	HORÁRIO ____ : ____ (2)
DADOS DA EMPRESA SOLICITANTE ( N.º ____ / ____ ) (3)	
EMPRESA _____ (4)	ORGÃO _____ (5)
NOME _____ (6)	
MATRÍCULA _____ (7)	
TELEFONE _____ (8)	FAX _____ (9)
DATA ____ / ____ / ____ (10)	HORA ____ : ____ (OCORRÊNCIA) (11)
DESIGNAÇÃO DA ROTA/CIRCUITO _____ (12)	
DESCRIÇÃO DA ATIV. / ANORM. _____ _____ _____ _____ (13)	
DADOS DA EMPRESA EXECUTORA ( N.º ____ / ____ ) (14)	
EMPRESA _____ (15)	ORGÃO _____ (16)
NOME _____ (17)	
MATRÍCULA _____ (18)	
TELEFONE _____ (19)	FAX _____ (20)
DATA ____ / ____ / ____ (21)	HORA ____ : ____ (FIM DA ATIV. / ANORM.) (22)
DATA ____ / ____ / ____ (23)	HORA ____ : ____ (RETORNO DO BA) (24)
DESCRIÇÃO DA SOLUÇÃO DA ATIV. / ANORM. _____ _____ _____ _____ (25)	
OBS : _____ _____ (26)	

**CONVENÇÕES:**

1. Data (DD/MM) da notificação da atividade/anormalidade
2. Hora(HH:MM) – horário da notificação da atividade/anormalidade
3. Número do Bilhete de Atividade/Anormalidade (ORIGEM)

Obs.: deve ser preenchido pela empresa que originou a solicitação, como se segue:

\_\_\_(x)\_\_\_ / \_\_\_(y)\_\_\_ / \_\_\_(z)\_\_\_

onde: (x): sigla da empresa solicitante;

(y): número sequencial do evento;

(z): ano corrente da data do evento.

Ex.: **CLARO/Nº/ANO**

4. Empresa solicitante
5. Órgão emissor do BA
6. Nome do solicitante
7. Matrícula do solicitante
8. Telefone de contato do solicitante
9. Fax do emissor do BA
10. Data (DD/MM) da ocorrência ou detecção da atividade/anormalidade
11. Hora (HH:MM) da ocorrência ou detecção da atividade/anormalidade
12. Designação da rota/circuito em conformidade com a designação constante do Anexo 5.
13. Descrição técnica das atividades/anormalidades observadas com a rota/circuito
14. Número do Bilhete de Atividade/Anormalidade (DESTINO)

Obs.: Deve ser preenchido pela empresa que recebeu a solicitação, como se segue:

\_\_\_(α)\_\_\_ / \_\_\_(β)\_\_\_ / \_\_\_(γ)\_\_\_

Onde: (α) : sigla da empresa executora;

(β): número sequencial do evento;

(γ): ano corrente da data do evento.

Ex.: **PST/Nº/ANO**

15. Empresa responsável pela solução da atividade/anormalidade
16. Órgão responsável pela solução da atividade/anormalidade
17. Nome do técnico responsável pela recuperação da atividade/anormalidade
18. Matrícula do técnico responsável pela recuperação da atividade/anormalidade
19. Telefone do emissor do retorno da BA
20. Fax do emissor do retorno do BA
21. Data (DD/MM) da solução da atividade/anormalidade
22. Hora (HH:MM) da solução da atividade/anormalidade
23. Data (DD/MM) do retorno do BA
24. Hora (HH:MM) do retorno do BA
25. Descrição da causa e solução da atividade/anormalidade
26. Informações auxiliares

**ANEXO 3 – APÊNDICE C**  
**PROCEDIMENTOS DE SOLICITAÇÃO DE COMPARTILHAMENTO DE INFRAESTRUTURA**

1. OBJETIVO

1.1 Definir e padronizar os procedimentos relativos à solicitação de compartilhamento de infraestrutura para interconexão.

2. PROCEDIMENTOS

2.1. Vistoria Prévia

2.1.1. Vistoria preliminar de natureza prospectiva, no local de interesse de compartilhamento de bens de infraestrutura, com o objetivo de verificar a viabilidade do mesmo.

2.1.2. Documento de Encaminhamento: Carta/e-mail da CESSIONÁRIA à CEDENTE, solicitando autorização para a vistoria preliminar.

2.1.3. Prazo: A CEDENTE deverá responder à CESSIONÁRIA, via carta/e-mail, em até 5 (cinco) dias úteis, contados do recebimento da carta/e-mail da CESSIONÁRIA, autorizando a vistoria e indicando a data para a sua realização em prazo não superior a 20 (vinte) dias úteis, contados a partir da data de seu encaminhamento.

2.2. Solicitação de Compartilhamento de Infraestrutura.

2.2.1. Solicitação formal de compartilhamento de infraestrutura encaminhada pela CESSIONÁRIA à CEDENTE.

2.2.2. Documento de Encaminhamento: A CESSIONÁRIA deverá encaminhar à CEDENTE a solicitação de compartilhamento de infraestrutura na forma estabelecida no Apêndice D deste Anexo.

2.2.3. Prazo: A CESSIONÁRIA deverá encaminhar à CEDENTE a Solicitação de compartilhamento de infraestrutura em até 15 (quinze) dias úteis após o término da vistoria preliminar.

2.3. Autorização de Cessão ou Alteração da infraestrutura solicitada.

2.3.1. Autorização, formal, por parte da CEDENTE, de cessão ou alteração da infraestrutura solicitada, incluindo os itens a serem compartilhados.

2.3.2. Documento de encaminhamento: A CEDENTE deverá definir os itens de compartilhamento de infraestrutura solicitados na forma estabelecida no Apêndice E deste Anexo. Esse documento, a ser assinado pelas Partes, constituirá o termo de aprovação dos itens de compartilhamento de infraestrutura.

2.3.3. Prazo: A CEDENTE deverá encaminhar o Apêndice E, deste Anexo, devidamente assinado, em até 20 (vinte) dias úteis após o recebimento da solicitação de compartilhamento de infraestrutura, mencionada no item 2.2.1 acima.

2.3.4. Mediante a expedição do documento previsto no item 2.3.1 acima, a CEDENTE disponibilizará a infraestrutura a ser compartilhada, em um prazo máximo de 15 (quinze) dias úteis após o envio do Apêndice E, conforme citado no item 2.3.2, formalizando sua entrega por meio de carta/e-mail, a ser enviada À CESSIONÁRIA.

2.4. Vistoria para elaboração de projeto.

2.4.1. Realização de vistoria conjunta para a confirmação da infraestrutura a ser compartilhada e elaboração, pela CESSIONÁRIA, de projeto de engenharia.

2.4.2. Documento de encaminhamento: Após a vistoria realizada e a infraestrutura esteja de acordo com o Apêndice E deste Anexo, a CESSIONÁRIA deverá assinar o Termo de Aceitação da infraestrutura compartilhada de acordo com o modelo descrito no Apêndice F, deste Anexo.

- 2.4.3. Caso a infraestrutura compartilhada não tenha sido disponibilizada de acordo com o Apêndice E, a CEDENTE deverá efetuar as adaptações necessárias ao cumprimento do descrito no Apêndice E, ressarcindo a CESSIONÁRIA de eventuais prejuízos causados pelo atraso na disponibilização da infraestrutura.
- 2.4.3.1. A data de assinatura do Termo de Aceitação será considerada como data de referência para o compartilhamento de infraestrutura.
- 2.4.4. Prazo: As Partes deverão estabelecer um cronograma que estabeleça a realização da vistoria, citada no item 2.4.1, em até 15 (quinze) dias úteis, após a disponibilização da infraestrutura citada no item 2.3.4 acima.

## 2.5. Projeto de Engenharia

- 2.5.1. Projeto técnico retratando os diversos equipamentos, estruturas de suporte, cabos e interligações, objeto do compartilhamento solicitado, em formato mutuamente acordado entre as Partes.
- 2.5.2. Prazo: a CESSIONÁRIA deverá enviar à CEDENTE o projeto de engenharia em até 30 (trinta) dias úteis após a realização da vistoria, mencionada no item 2.4 acima.

## 2.6. Emissão de parecer sobre o projeto técnico.

- 2.6.1. A CEDENTE deverá emitir parecer, em até 20 (vinte) dias úteis, aprovando ou rejeitando o projeto técnico encaminhado pela CESSIONÁRIA. No caso de haver pendências técnicas que não impeçam o início da instalação dos equipamentos na infraestrutura compartilhada, a CEDENTE deverá discriminá-los, ficando a CESSIONÁRIA de corrigi-los por ocasião da instalação dos equipamentos.



**ANEXO 3 - APÊNDICE D**

**FORMULÁRIO DE SOLICITAÇÃO DE COMPARTILHAMENTO DE INFRAESTRUTURA**

<b>SOLICITAÇÃO DE COMPARTILHAMENTO DE INFRAESTRUTURA</b>	Nº da Solicitação:
--	--------------------

Empresa Solicitada:		
Empresa Solicitante:		
Data da solicitação:	Endereço do local a ser compartilhado:	Meta:

RESUMO DOS ITENS SOLICITADOS		
<input type="checkbox"/> Terreno	<input type="checkbox"/> Rádio	<input type="checkbox"/> Ar condicionado
<input type="checkbox"/> Prédio	<input type="checkbox"/> Energia CA	<input type="checkbox"/> Sist. de proteção e aterramento
<input type="checkbox"/> Torre	<input type="checkbox"/> Energia CC	<input type="checkbox"/> Outros:

EPECIFICAÇÕES DOS ITENS A SEREM COMPARTILHADOS					
<b>TERRENO (*)</b>	Área:	m <sup>2</sup>	Tipo de construção:		
<b>PRÉDIO (**)</b>	Área:	m <sup>2</sup>	Local solicitado:		
<b>TORRE (***)</b>	<b>TIPO</b>	<b>ALTURA</b>		<b>EDIFICAÇÃO (****)</b>	<b>TIPO</b>
	<input type="checkbox"/> ESTAIADA	m			<input type="checkbox"/> PRÉDIO
	<input type="checkbox"/> AUTO PORTANTE	m			<input type="checkbox"/> CASA
	<input type="checkbox"/> CONCRETO	m			<input type="checkbox"/> CONTAINER
<b>ANTENA</b>	Fabricante:			Modelo:	
	Altura em Relação a base		Azimute em Relação ao N. V		Diâmetro: 1) 2)
	1)	2)	1)	2)	Ganho: 1) 2)
	Direção (Nome e Local):				Vazada: <input type="checkbox"/> Sim <input type="checkbox"/> Não
	1)				Peso da antena: 1) kg 2) kg
	2)				Peso do suporte: 1) kg 2) Kg
	Frequência de utilização		Tx: 1)		Rx: 1)
			Tx: 2)		Rx: 2)
Área de exposição a ventos:		Antena: 1) m <sup>2</sup>		Suporte: 1) m <sup>2</sup>	
		Antena: 2) m <sup>2</sup>		Suporte: 2) m <sup>2</sup>	
<b>RÁDIO</b>	Fabricante:			Modelo:	
	Quant. bastidores:			Área necessária: m <sup>2</sup>	
	Altura dos bastidores: m			Peso total: kg	
	Tipo de instalação: <input type="checkbox"/> Back to back <input type="checkbox"/> Parede				
	POT. TX 1)		FREQ. TX 1)		FREQ. RX 1)
2)		2)		2)	
<b>ENERGIA C.A.</b>	Tensão: V			Fase:	
	Consumo: kVA			<input type="checkbox"/> Mono	
	Essencial: <input type="checkbox"/> Sim <input type="checkbox"/> Não			<input type="checkbox"/> Bi	
	Ininterrupta: <input type="checkbox"/> Sim <input type="checkbox"/> Não			<input type="checkbox"/> Tri	
<b>ENERGIA C.C.</b>	Consumo: W	Tensão: V	Faixa de trabalho:		
<b>AR COND.</b>	<input type="checkbox"/> Essencial		<input type="checkbox"/> Não essencial		Dissipação: kW
	Faixa de operação:	Temperatura: ±	°C	Umidade: ±	%



**ANEXO 3 - APÊNDICE E**  
**FORMULÁRIO DE AUTORIZAÇÃO DE CESSÃO OU ALTERAÇÃO**  
**DA INFRAESTRUTURA SOLICITADA**

**1. Dados da autorização:**

1.1. Registro da autorização:

Número:

Data:

1.2. CEDENTE:

Nome:

Representante legal:

1.3. CESSIONÁRIA:

Nome:

Representante legal:

1.4. Tipo de autorização:

( ) Cessão nova

( ) Alteração de autorização anterior nº

*(neste caso esta autorização substitui a anterior)*



2.2. Detalhamento de energia - corrente contínua

<b>LOCALIDADE:</b>			
<b>ENDEREÇO:</b>			
<b>CAPACIDADE</b>			
PREVISTO EM PROJETO	TENSÃO	PREVISÃO UTILIZAÇÃO - MÁXIMA	SOLICITADA

<b>EQUIPAMENTOS A SEREM INSTALADOS</b>			
TIPO	QUANT.	TENSÃO	CONSUMO (kVA)

2.3. Detalhamento de energia - corrente alternada

<b>LOCALIDADE:</b>			
<b>ENDEREÇO:</b>			
<b>CAPACIDADE</b>			
PREVISTO EM PROJETO	TENSÃO	PREVISÃO UTILIZAÇÃO - MÁXIMA	SOLICITADA

<b>EQUIPAMENTOS A SEREM INSTALADOS</b>			
TIPO	QUANT.	TENSÃO	CONSUMO (kVA)

2.4. Detalhamento de área em prédio

<b>LOCALIDADE:</b>			
<b>ENDEREÇO:</b>			
<b>ÁREA</b>			
TOTAL DA SALA	REQUERIDA	SOLICITADA	TAXA DE OCUPAÇÃO

<b>EQUIPAMENTOS A SEREM INSTALADOS</b>		
TIPO	QUANT.	CARACTERÍSTICAS

2.5. Detalhamento de área em terreno

<b>LOCALIDADE:</b>			
<b>ENDEREÇO:</b>			
<b>ÁREA</b>			
TOTAL DO TERRENO	REQUERIDA	SOLICITADA	TAXA DE OCUPAÇÃO

<b>CONSTRUÇÕES / INSTALAÇÕES A SEREM IMPLANTADAS</b>		
TIPO	QUANT.	CARACTERÍSTICAS

2.6. Detalhamento de torre

<b>LOCALIDADE:</b>					
<b>ENDEREÇO:</b>					
<b>TORRE</b>					
TIPO	ALTURA	AZIMUTE	LATITUDE	LONGITUDE	ALTITUDE

<b>ANTENAS A SEREM INSTALADAS</b>					
TIPO	DIAM.	PESO	QUANT.	ALTURA	ÁREA TOTAL DE EXPOSIÇÃO AO VENTO (com Coeficiente de Arrasto)

<b>CABOS, GUIA DE ONDA E SUPORTE TUBULAR</b>				
TIPO	PESO	QUANT.	ALTURA	OBSERVAÇÕES

2.7. Detalhamento de Ar Condicionado

<b>LOCALIDADE:</b>			
<b>ENDEREÇO:</b>			
<b>CAPACIDADE</b>			
PREVISTO EM PROJETO	TR	PREVISÃO UTILIZAÇÃO – MÁXIMA	SOLICITADA

<b>EQUIPAMENTOS A SEREM INSTALADOS</b>			
TIPO	QUANT.	TR	CONSUMO (kVA )

3. Aprovação

<b>Data</b>	<b>Assinatura do Representante da CEDENTE</b>

<b>Data</b>	<b>Assinatura do Representante da CESSIONÁRIA</b>

**ANEXO 3 – APÊNDICE F**

**FORMULÁRIO DO TERMO DE ACEITAÇÃO DA INFRAESTRUTURA**

Contrato de Interconexão nº: \_\_\_\_\_

Nº do Registro da Autorização de Cessão de Compartilhamento de Infraestrutura: \_\_\_\_\_

A CESSIONÁRIA da infraestrutura especificada no Apêndice E, após efetuada a vistoria, declara aceitar as facilidades disponibilizadas pela CEDENTE na presente data, no seguinte endereço:

<b>Data</b>	<b>Assinatura do Representante da CESSIONÁRIA</b>

## ANEXO 4

### SOLICITAÇÃO E PROVIMENTO DE INTERCONEXÃO

#### 1. Geral

- 1.1 Qualquer das Partes poderá, na forma da regulamentação pertinente, solicitar novas Interconexões utilizando o modelo do Apêndice A do presente Anexo.
- 1.2 Cada uma das Partes designará o Ponto Único de Contato (PUC) para recebimento e processamento das solicitações de Interconexão. O PUC terá autoridade e responsabilidade sobre o gerenciamento e manuseio eficientes dessas solicitações.

#### 2. Solicitação de Nova Interconexão

- 2.1 Será considerada como Solicitação de Nova Interconexão, aquela destinada ao estabelecimento da primeira Interconexão de POI ou PPI de uma das Partes em uma determinada Área Local.
- 2.2 Novas Interconexões poderão ser solicitadas nas reuniões de Planejamento Técnico Integrado, conforme disposto no Apêndice A do Anexo 5 deste Contrato, ou em qualquer outra ocasião, em conformidade com os itens 2.2.1 e 2.2.2, abaixo:
  - 2.2.1 Em um prazo de 5 (cinco) dias úteis contados a partir do recebimento de uma solicitação de uma nova Interconexão, a Parte Solicitada confirmará, e-mail, para a Parte Solicitante, o recebimento da solicitação, em conformidade com o disposto no Regulamento Geral de Interconexão e os procedimentos e obrigações estabelecidos no Contrato.
  - 2.2.2 Em até 5 (cinco) dias úteis contados a partir do recebimento de uma solicitação de nova Interconexão, a Parte Solicitada marcará reunião, para até 10 (dez) dias úteis contados a partir do recebimento da solicitação, para iniciar entendimentos visando estabelecer o detalhamento técnico e elaboração do Projeto de Interconexão, conforme definido no Apêndice B do Anexo 5 deste Contrato e o cronograma de implantação da nova Interconexão.
  - 2.2.3 O prazo a ser acordado entre as Partes para a ativação de uma Interconexão que envolva a implantação de MTL não deverá ser superior a 10 (dez) dias úteis contados a partir da data de ativação do MTL.

#### 3. Solicitação de Alteração de Interconexão

- 3.1 As Partes acordam que as solicitações de alteração de Interconexões existentes, incluindo o cancelamento das mesmas, serão formuladas durante o processo de Planejamento Técnico Integrado, conforme estabelecido no Anexo 5 do Contrato.

#### 4. Provimento de Interconexão

- 4.1 As Partes proverão as Interconexões dentro dos prazos mutuamente acordados.
  - 4.1.1 Para as alterações de Interconexões existentes, respeitado o disposto no item 3.1 acima, as Partes deverão estabelecer as Interconexões dentro dos prazos acordados nas reuniões de Planejamento Técnico Integrado, em conformidade com os procedimentos estabelecidos no Anexo 5 deste Contrato.
  - 4.1.2 No caso de uma das Partes não atender o prazo de fornecimento de Interconexão, mutuamente acordado, estará sujeita a multa por atraso, conforme a Cláusula Nona do Contrato. A Parte em atraso notificará a outra Parte sobre quaisquer atrasos e, quando possível, as Partes estabelecerão conjuntamente uma nova data para a implementação da Interconexão. O estabelecimento conjunto de uma nova data não isenta necessariamente a Parte em atraso das penalidades que possam ser aplicáveis devido ao atraso.



**ANEXO 4 - APÊNDICE A**  
**SOLICITAÇÃO DE INTERCONEXÃO**  
**MODELO PARA SOLICITAÇÃO DE INTERCONEXÃO**

O modelo de formulário apresentado a seguir, deverá ser utilizado para o encaminhamento das Solicitações de Interconexão a serem formuladas pelas empresas.

A data de recebimento da Solicitação de Interconexão, a ser protocolada pela empresa solicitada, deverá caracterizar o início do prazo a ser acordado para o atendimento, subordinando-se todo o processo às negociações e orientações preconizadas pelo Planejamento Técnico Integrado, em conformidade com o descrito no Anexo 5 do presente Contrato e o disposto no item 2.2 do Anexo 4.

<b>SOLICITAÇÃO de INTERCONEXÃO</b>				
<b>SERVIÇO TELEFÔNICO FIXO COMUTADO – STFC</b>				
Nº do PEDIDO:			DATA: / /	
EMPRESA SOLICITADA				
RAZÃO SOCIAL:				
CNPJ:				
ENDEREÇO:			CIDADE:	CEP: UF:
EMPRESA SOLICITANTE				
RAZÃO SOCIAL:				
CNPJ:				
ENDEREÇO:				
CIDADE:	CEP:	UF:	FONE:	FAX:
TERMO de CONCESSÃO, AUTORIZAÇÃO ou PERMISSÃO:				
ÁREA de ABRANGÊNCIA GEOGRÁFICA:				
DADOS DA SOLICITAÇÃO DE INTERCONEXÃO				
ÁREA LOCAL da INTERCONEXÃO:				
ENDEREÇO do PONTO de INTERCONEXÃO ou PONTO de PRESENÇA de INTERCONEXÃO:			CEP:	UF:
MODALIDADE de SERVIÇO a SER PRESTADA:				
TIPO de SOLICITAÇÃO: NOVA [ ] AMPLIAÇÃO [ ]			DATA ESTIMADA para ATIVAÇÃO: / /	
ASPECTOS TÉCNICOS DA INTERCONEXÃO				
SIGLA OU PREFÍXO DA CENTRAL:		COORDENADAS: LAT (S):		LON (O):
FABRICANTE da CENTRAL:		MODELO:	SINALIZAÇÃO:	
PERDA no ENLACE: ≤ 1%	QDE de INTERFACES DIGITAIS:	RECURSOS de NUMERAÇÃO:		
ABRANGÊNCIA do PONTO de INTERCONEXÃO ou PONTO de PRESENÇA de INTERCONEXÃO:				
REPRESENTANTES DA EMPRESA SOLICITANTE				
REPRESENTANTE LEGAL:				
RESPONSÁVEL TÉCNICO-OPERACIONAL:				
FONE:	FAX:	Correio Eletrônico:		

**ANEXO 5**  
**PLANEJAMENTO TÉCNICO INTEGRADO**

**1. PRINCÍPIOS GERAIS**

- 1.1 As Interconexões previstas no presente Anexo 5 serão objeto de planejamento técnico contínuo e integrado entre as Partes, com o objetivo de atingir e manter níveis adequados de serviço, otimizar o encaminhamento do tráfego e minimizar os custos envolvidos na Interconexão.
- 1.2 As Partes realizarão um Planejamento Técnico Integrado, no sentido de atender as exigências de Interconexão, conforme Apêndices A e B do presente Anexo 5.
- 1.3 As Partes realizarão reuniões de Planejamento Técnico Integrado, conforme os prazos estabelecidos no Apêndice A, para harmonizar e tornar compatíveis as necessidades comuns das Partes, e estabelecer objetivos comuns de Interconexão.
- 1.4 As Partes estabelecerão, de comum acordo, as projeções de tráfego e necessidades de enlaces de Interconexão. Estas projeções serão confidenciais e usadas estritamente com o objetivo de planejamento das Interconexões.
- 1.5 As Partes se obrigam a tornar disponíveis as facilidades de Interconexão acordadas nas reuniões de Planejamento Técnico Integrado, conforme o disposto nos Apêndices A e B do presente Anexo 5, bem como o que foi estabelecido no Anexo 3.
- 1.6 No caso de uma das Partes verificar que o Ponto de Interconexão pertencente à mesma para o qual foi feita uma previsão não possui capacidade de suportar o aumento da demanda de tráfego dentro do período previsto, a referida Parte deverá notificar de pronto a outra Parte e providenciar imediatamente uma alternativa tecnicamente viável para o atendimento da referida demanda, sem custos adicionais para a outra Parte.
  - 1.6.1 Na ocorrência da hipótese acima, as Partes deverão, de qualquer forma, manter os prazos de atendimento da demanda de tráfego dentro dos períodos acordados pelas mesmas.
- 1.7 As Partes serão obrigadas a tratar como confidenciais todas as informações relativas ao Planejamento Técnico Integrado, contidas no presente Anexo 5 e seus Apêndices, na forma determinada na Cláusula Décima Quarta do Contrato, a menos que seja expressamente acordado de outra forma pelas Partes.
- 1.8 A primeira reunião de Planejamento Técnico Integrado deverá ser realizada pelas Partes em até 180 (cento e oitenta) dias após a ativação da primeira Interconexão.
- 1.9 As Partes acordam que as alterações de Interconexão estabelecidas no processo de Planejamento Técnico Integrado deverão ser implementadas até o último dia útil do mês previsto para ativação da facilidade no Projeto de Interconexão, em conformidade com o Apêndice B deste Anexo.

**ANEXO 5 - APÊNDICE A****PROCEDIMENTOS DE PLANEJAMENTO TÉCNICO INTEGRADO****1 Objetivo**

- 1.1 Identificar, dimensionar e especificar as rotas de Interconexão, bem como tratar de assuntos relativos aos planos estruturais e encaminhamento de tráfego, envolvendo as redes da **CLARO** e da **PST**, considerando-se a topologia das redes existentes e sua evolução.

**2 Processo de Planejamento**

- 2.1 O processo de Planejamento Técnico Integrado deve compreender 3 (três) processos distintos e complementares entre si, a saber:
- 2.1.1 Um planejamento de Médio Prazo, que apresente as perspectivas para um horizonte de 24 (vinte e quatro) meses, como definido no item 3 deste Apêndice A, ou outro horizonte a ser acordado entre as Partes.
  - 2.1.2 Um planejamento de Curto Prazo, que apresente as projeções de necessidades para um horizonte de 12 (doze) meses, a ocorrer em intervalos máximos de 6 (seis) meses ou em outro intervalo inferior a ser acordado entre as Partes, em Aditivo devidamente assinado pelos representantes legais das Partes, como definido no item 4 deste Apêndice A.
  - 2.1.3 Controle do Tráfego e Dimensionamento das Rotas de Interconexão, baseado nos critérios de medições de tráfego e dimensionamento das rotas de Interconexão, como definido no item 5 deste Apêndice A.
- 2.2 A qualquer momento, em comum acordo de ambas as Partes, a dinâmica das reuniões de Planejamento Técnico Integrado poderá ser revista, assim como os modelos para projeção de tráfego e os procedimentos para dimensionamento dos entroncamentos e de suas contingências.
- 2.3 As decisões relativas ao Planejamento Técnico Integrado serão baseadas na melhoria da qualidade dos serviços prestados aos usuários e nas melhores soluções técnicas e econômicas.
- 2.3.1 As Partes se comprometem a envidar esforços no sentido de otimizar continuamente as redes e suas Interconexões na direção do interesse comum.
  - 2.3.2 A reconfiguração proposta para as redes não poderá implicar em aumento de custo para as Partes, exceto quando houver aumento de demanda ou acordo explícito entre as Partes.
- 2.4 Deverá ser redigida Ata de Reunião, que será assinada por um representante designado de cada Parte, na qual constarão todos os assuntos tratados na reunião de planejamento e à qual serão anexados os documentos técnicos pertinentes, bem como o novo Apêndice B do Anexo 5.
- 2.4.1 O novo Apêndice B do Anexo 5, de que trata o item 2.4 acima, deverá refletir a situação do Projeto de Interconexão resultante das alterações acordadas na reunião de PTI.

**3 Planejamento de Médio Prazo**

- 3.1 **Abrangência** – O Planejamento de Médio Prazo é opcional e, caso necessário, deverá tratar dentre outros, dos seguintes assuntos:
- 3.1.1 Informações sobre as modificações nos planos estruturais das redes de ambas as Partes, que afetem a Interconexão.
  - 3.1.2 Informações sobre evoluções tecnológicas que possam afetar a Interconexão;
  - 3.1.3 Previsões de implantação de novos Pontos de Interconexão e Pontos de Presença de Interconexão.
  - 3.1.4 Acordo de utilização e de construção de Meios de Transmissão Local conforme especificado na Cláusula Quinta do Contrato.

**3.2 Periodicidade**

- 3.2.1 As reuniões de Planejamento de Médio Prazo deverão ser realizadas, em princípio, uma vez por ano. A cada ano, as Partes deverão confirmar, com uma antecedência de 30 (trinta) dias, a oportunidade da reunião, considerando a pertinência dos assuntos a serem abordados, enviando uma proposta de agenda com os dados inerentes a cada um dos tópicos a serem

discutidos.

#### 4 Planejamento de Curto Prazo

4.1 **Condições Gerais** – As Partes apresentarão as informações necessárias e suficientes ao planejamento das Interconexões, sob condições de confidencialidade, estabelecidas na Cláusula Décima Quarta do Contrato, como se segue:

- 4.1.1 Histórico do volume de tráfego nos Pontos de Interconexão, nos últimos 12 (doze) meses.
- 4.1.2 Redistribuição percentual do tráfego originado e destinado às redes da CLARO e da PST, distribuídos em áreas de abrangência por Ponto de Interconexão, nos casos em que houver alterações nos Pontos de Interconexão ou Pontos de Presença de Interconexão.

4.2 **Abrangência** – O Planejamento de Curto Prazo deverá tratar dentre outros dos seguintes itens:

- 4.2.1 Identificação dos POI e PPI.
- 4.2.2 Diagramas de entroncamento.
- 4.2.3 Diagrama de sinalização SCC#7, quando aplicável.
- 4.2.4 Tráfego originado e terminado.
- 4.2.5 Quantidade/Tipo de enlaces digitais por rota.
- 4.2.6 Tipo de sinalização e respectivos códigos/quantidade de terminais de sinalização, quando aplicável.
- 4.2.7 Plano de encaminhamento e informações sobre os códigos a serem enviados através de cada Ponto de Interconexão.
- 4.2.8 Prazo para tornar disponíveis as facilidades.
- 4.2.9 Plano de numeração.
- 4.2.10 Características de sincronismo.
- 4.2.11 Necessidades de bilhetagem.
- 4.2.12 Expansão dos Meios de Transmissão Local.
- 4.2.13 Esquema de contingência para as Interconexões.

#### 4.3 Periodicidade

- 4.3.1 As reuniões de Planejamento de Curto Prazo deverão ser realizadas em intervalos máximos de 6 (seis) meses, quando deverão ser atualizadas as projeções das rotas de Interconexão para os próximos 12 (doze) meses.

4.4 **Fases do processo** – O Planejamento de Curto Prazo deverá observar as seguintes fases:

- 4.4.1 Dimensionamento das Rotas de Interconexão, conforme procedimentos definidos no item 6 deste Apêndice A.
- 4.4.2 Convocação de reunião para análise das informações relativas a necessidades de Interconexão e para elaboração do novo Projeto de Interconexão conforme Apêndice B, por iniciativa de qualquer uma das Partes, com proposição de local e data para sua realização.
- 4.4.3 A Parte convocada deverá manifestar-se, por escrito, sobre o local e data propostos em até 5 (cinco) dias úteis a contar da data do recebimento da convocação.
  - 4.4.3.1 Caso a Parte convocada não aprove a data originalmente proposta para a realização da reunião referida no item 4.4.2 acima, deverá apresentar alternativa de data que não poderá ser superior a 20 (vinte) dias daquela anteriormente proposta, devendo a mesma ser igualmente submetida à aprovação da outra Parte.
- 4.4.4 Envio das necessidades de Interconexão com 20 (vinte) dias de antecedência à data da Reunião estabelecida pelas Partes.
- 4.4.5 Reunião para análise das informações e elaboração do Projeto de Interconexão conforme apresentado no Apêndice B, a ser realizada em até 30 (trinta) dias da data da convocação, ressalvado o disposto no item 4.4.3.1 acima.
- 4.4.6 Lavratura de Ata de Reunião conforme previsto no item 2.4 deste Apêndice A.
- 4.4.7 Elaboração do novo Apêndice B deste Anexo, que contemple todas as alterações introduzi-

das nas redes bem como todas as informações de encaminhamento acordadas entre as Partes.

4.4.7.1 As informações referentes aos MTL utilizados nas rotas de Interconexão (quantidade, proprietário do meio, etc.) serão também acrescentadas ao Apêndice B referido acima.

## **5 Controle do Tráfego e Dimensionamento das Rotas de Interconexão**

5.1 As Partes se comprometem a utilizar os critérios descritos abaixo para efetuar as medições de tráfego e dimensionar as rotas de Interconexão.

5.1.1 A coleta de dados para cálculo do tráfego será efetuada de segunda a domingo de 0 h (zero hora) às 24 h (vinte e quatro horas) e o valor do tráfego a ser utilizado será o primeiro maior valor ("valor de pico") de tráfego horário, observado nas quatro últimas semanas consecutivas de medição.

5.1.2 As rotas que atinjam 90% (noventa por cento) do tráfego limite para o qual foram dimensionadas, resguardado o grau de serviço de 1% (um por cento), deverão ter sua capacidade limite ampliada em 20% (vinte por cento) ou conforme acordo entre as equipes operacionais das empresas. A capacidade a ser expandida deverá sempre eliminar congestionamento porventura existente.

5.1.3 Similarmente, as rotas cuja ocupação atinja a patamares inferiores a 70% (setenta por cento) do tráfego para o qual foram dimensionadas, deverão ter sua capacidade limite reduzida para a ocupação ser elevada a 80% (oitenta por cento), respeitado o grau de serviço de 1% (um por cento), ou para quantidade de troncos a ser acordada entre as Partes.

5.2 As Partes estabelecem que o dimensionamento obtido conforme os critérios acima ou de comum acordo na Reunião de PTI, passa a ser um compromisso mútuo, passível das penalidades previstas pelo não atendimento.

## **6 Situações Especiais**

6.1 Na ocorrência de eventos não previstos nos ciclos de planejamento, tais como, significativas variações de tráfego e/ou demanda, e de desempenho de ambas as redes, serão convocadas, por qualquer das Partes, reuniões especiais com o objetivo de encontrar soluções imediatas e comuns, bem como, definir os prazos necessários para a manutenção dos padrões de qualidade dos serviços prestados.

6.1.1 A Parte convocada se obriga a realizar a reunião em até 5 (cinco) dias úteis a partir da data da convocação da mesma.

6.2 Todos os entendimentos técnicos decorrentes das Reuniões Especiais de que trata o item 6.1 acima, deverão ser registrados no novo Apêndice B do Anexo 5 a ser emitido por ocasião do próximo ciclo de Reuniões de PTI a ser realizado entre as Partes.

**ANEXO 5 – APÊNDICE B**  
**PROJETO DE INTERCONEXÃO DE REDES**

**OBJETIVO**

Identificar, dimensionar as rotas de interconexão e definir o encaminhamento do tráfego entre as redes de telecomunicações de suporte do STFC da **PST** e da **CLARO**, bem como consolidar as premissas do Planejamento Técnico Integrado.

A ativação das facilidades de interconexão acordadas deverá ocorrer dentro dos prazos regulamentares ou outros acordos entre as Partes.

1. Descrição dos Pontos de Interconexão ou Pontos de Presença de Interconexão

1.1 Identificação dos Pontos de Interconexão (POI)

PST					
POI NOME/SIGLA	LOCALIZAÇÃO (rua, número, cidade e estado)	FABRICANTE / MODELO	CPS	COORD GEOGR	
				LAT. S	LONG. W

CLARO					
POI NOME/SIGLA	LOCALIZAÇÃO (rua, número, cidade e estado)	FABRICANTE / MODELO	CPS	COORD GEOGR	
				LAT. S	LONG. W

CPS: Código de Ponto de Sinalização

1.2 Identificação dos Pontos de Presença de Interconexão (PPI)

PST					
PPI NOME/SIGLA	LOCALIZAÇÃO (rua, número, cidade e estado)	FABRICANTE / MODELO	CPS	COORD GEOGR	
				LAT. S	LONG. W

CLARO					
PPI NOME/SIGLA	LOCALIZAÇÃO (rua, número, cidade e estado)	FABRICANTE / MODELO	CPS	COORD GEOGR	
				LAT. S	LONG. W

CPS: Código de Ponto de Sinalização

2. Diagrama de Interconexão (Desenho Ilustrativo)



3. Rede de Sinalização

3.1. Identificação dos Pontos de Transferência de Sinalização (PTS)

PST					
POI NOME/SIGLA	LOCALIZAÇÃO (rua, número, cidade e estado)	FABRICANTE / MODELO	CPS	COORD GEOGR	
				LAT. S	LONG. W

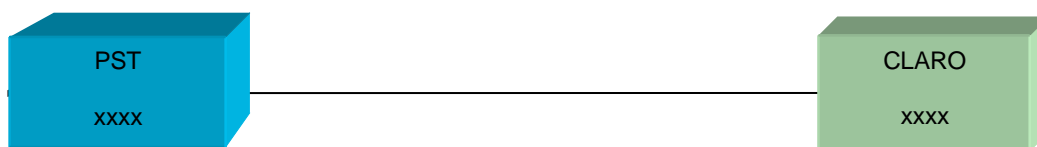
CLARO					
POI NOME/SIGLA	LOCALIZAÇÃO (rua, número, cidade e estado)	FABRICANTE / MODELO	CPS	COORD GEOGR	
				LAT. S	LONG. W

CPS: Código de Ponto de Sinalização

3.2. Identificação dos Pontos de Sinalização (PS)

Os Pontos de Sinalização correspondem aos POIs indicados nas tabelas do item 3.1.

4. Topologia da Rede de Sinalização



5. Encaminhamento da Sinalização

5.1 A sinalização entre a rede da **PST** e a rede da **CLARO** deverá ser estabelecida em Modo Associado utilizando o canal 16 do primeiro sistema que suporta a rota de voz.

5.2 Na seleção de circuitos das rotas de interconexão, deverá ser utilizado o seguinte método: o maior CPS (Código de Ponto de Sinalização) executa a tomada ascendente dos CICs e o menor CPS (Código de Ponto de Sinalização) executa a tomada descendente dos CICs.

5.3 Na ocorrência de colisão (dupla ocupação) o CPS (Código de Ponto de Sinalização) maior terá prioridade para ocupar os circuitos pares e o CPS (Código de Ponto de Sinalização) menor terá prioridade para ocupar os circuitos ímpares.

6. Características do Projeto de Interconexão

6.1. Tabela de Rotas de Interconexão

ROTA DE INTERCONEXÃO	POI PST (A)	POI CLARO (B)	Disponibilização de Sistemas de 2 Mbps (30 / 31 troncos)					Sinalização			Responsabilidade de fornecimento dos MTL (% do custo)	
			Existente		Planejado			CIC Inicial	Linha/ Modo SCC#7	Reg./ Tipo de Prot.	CLARO	PST
			Quant	Direc. Tráf.	Quant	Direc. Tráf.	Data					
x	x	x	x	B	x	B	xx/xx	xxxx	A	ISUP	x%	x%
(1)	(2)	(2)	(3)	(4)	(3)	(4)	(5)	(6)	(6)	(7)	(8)	(8)

Preenchimento da tabela:

(1) – Nome da Rota de Interconexão entre as redes das partes, composta por ANF + CNL PONTA A + CNL PONTA B + OPERADORA PONTA A + OPERADORA B + #

(2) – Designação dos POI/PPI de cada Parte que compõem a rota

(3) – Quantidade de troncos existentes ou planejados

(4) – Direcionamento do tráfego existente ou planejado para a rota, sob ótica da PST (E=entrada; S=saída; B=bidirecional)

(5) – Mês/Ano previsto para alteração da rota (ativação, desativação, redução, ampliação, programação do encaminhamento)

(6) – Tipo de sinalização: "de linha" ou "Modo SCC#7 (Associada = A ou Quase associada = QA)"

(7) – Tipo de sinalização: "de registro" ou "Tipo de Protocolo SCC#7 (TUP ou ISUP)"

(8) – Quantidade de MTL de responsabilidade de cada Prestadora, por rota.

6.2 A **CLARO** e a **PST** farão o provimento dos MTL, de acordo com o item 6.1 - Tabela de Rotas de Interconexão.

6.3 O canal 16 de todos os sistemas não deverá ser utilizado para voz, ficando reservado para enlace de sinalização quando especificado.

6.4 A numeração seguirá o critério:  $(32 \times (N-1)) + n.^{\circ}$  do canal, onde N= n.º do sistema de 2Mbps. Tanto n.º do canal quanto n.º do sistema tem início em 1 (um).

Exemplo:

Sistema 2Mbps 1 – CIC: 1-15 e 17-31

Sistema 2Mbps 2 – CIC: 33-47 e 49-63

Sistema 2Mbps 3 – CIC: 65-79 e 81-95

0	1	2	3	4	5	6	7	8	9	10	11	12	13	14	15		17	18	19	20	21	22	23	24	25	26	27	28	29	30	31	1
																	E1															

 Link de Sinalização entre STP CLARO e PST (SLC 0)

 ROTA DE INTERCONEXÃO LC – LC e LC – LD



## 7. Encaminhamento de Tráfego e Contingência

7.1 Quanto a contingência, as Partes garantirão a continuidade da interconexão através da utilização, em seus sistemas de roteamento e comutação de chamadas, de contingência interna com módulos duplicados, inclusive os processadores, o que garante a continuidade em caso de falha nos módulos principais.

7.2 No caso de chamadas inter-redes automáticas a cobrar, as Partes deverão encaminhar para as centrais da outra Parte informações que possibilitem a caracterização da natureza da tarifação destas chamadas na bilhetagem. Esta informação deve ser apresentada nos campos específicos da informação de sinalização trocada entre as centrais e mediante a inclusão do Prefixo de Chamada a Cobrar, representado pelos dígitos "90".

7.3 As centrais da **PST** e da **CLARO** só deverão iniciar o encaminhamento das chamadas para outra rede, após disporem de todos os dígitos que compõem a numeração para encaminhamento de chamadas.

7.4 Para o estabelecimento de chamadas entre as redes das duas Partes, deve-se utilizar uma mensagem IAM completa.

7.5 No caso de chamadas internacionais onde o comprimento for superior a 16 dígitos o restante da numeração deverá ser enviado através de tantas SAM quantas necessárias.

7.6 Todas as chamadas entre as redes das Partes devem ter identificação do originador, o seu número nacional e sua categoria, inclusive nas chamadas realizadas por equipamentos de testes, ressalvadas:

7.5.1 Chamadas internacionais provenientes de outras redes internacionais, para as quais a **PST/CLARO** deverão inserir os dígitos "0000000" como início de identidade do originador.

7.6 Alterações de encaminhamento decorrentes de ativação de novos recursos de numeração deverão ser solicitadas com no mínimo 30 (trinta) dias corridos de antecedência.

7.7 A solicitação supracitada se dará através do informe por uma Parte à outra Parte dos novos recursos de numeração a serem ativados.

7.8 Nos documentos de comunicação de ativação dos novos recursos de numeração, deverão constar as associações dos novos códigos de numeração às suas respectivas áreas de pertinência, permitindo-se associá-los ao Plano de Encaminhamento especificado através de suas áreas.

## 8. Plano de Numeração

### 8.1 Numeração **CLARO/PST**

Os planos de numeração da **CLARO** e da **PST** estão disponíveis no Sistema de Cadastro Único de Prefixos – CADUP, administrado pela ABR Telecom.

8.2 Encaminhamento LDN/LDI/CNG CLARO

CNG's da CLARO												
CÓDIGOS												
Prefixos	N <sub>12</sub>	N <sub>11</sub>	N <sub>10</sub>	N <sub>9</sub>	N <sub>8</sub>	N <sub>7</sub>	N <sub>6</sub>	N <sub>5</sub>	N <sub>4</sub>	N <sub>3</sub>	N <sub>2</sub>	N <sub>1</sub>
0,90	2	1										
00	2	1										
0				3	0	0	7	8				
0			3	0	0	2	1	0				
0			3	0	0	7	8					
0				8	0	0	2	1	8	1	8	1
0				8	0	0	3	3	2	0	0	1
0				8	0	0	6	1	6	1	6	1
0				8	0	0	7	0,8				
0				8	0	0	9	0,9				
0			8	0	0	0	3	6				
0			8	0	0	0	8	5,9				
0			8	0	0	5	4	5				
0			8	0	0	5	9	5,6				
0			8	0	0	6	4	2	7	7	7	7
0			8	0	0	6	4	4	1	5	0	0
0			8	0	0	7	0,2					
0			8	0	0	8	9					
0			8	0	0	9	7					
0						7	8 (*)					
0			7	8(*)								

(\*) OBS.: PARA O CÓDIGO 078, O TAMANHO DO NÚMERO VARIA DE 0+7DÍGITOS A 0+10 DÍGITOS

9. Plano de Encaminhamento de Tráfego

9.1 Tabela de Encaminhamento de Tráfego (Local)

ORIGEM		DESTINO				MARCAÇÃO	ENVIO	ENCAMINHAMENTO DE TRÁFEGO			
REDE	ANF	TIPO	CSP	CN	FAIXAS DE CÓDIGOS			ORIGEM	DESTINO	ROTA	% TRÁF.

9.2 Tabela de Encaminhamento de Tráfego (LDN)

ORIGEM		DESTINO				MARCAÇÃO	ENVIO	ENCAMINHAMENTO DE TRÁFEGO			
REDE	ANF	TIPO	CSP	CN	FAIXAS DE CÓDIGOS			ORIGEM	DESTINO	ROTA	% TRÁF.

9.3 Tabela de Encaminhamento de Tráfego (LDI)

ORIGEM		DESTINO				MARCAÇÃO	ENVIO	ENCAMINHAMENTO DE TRÁFEGO			
REDE	ANF	TIPO	CSP	CN	FAIXAS DE CÓDIGOS			ORIGEM	DESTINO	ROTA	% TRÁF.

9.4 Tabela de Encaminhamento de Tráfego (SNG)

ORIGEM		DESTINO				MARCAÇÃO	ENVIO	ENCAMINHAMENTO DE TRÁFEGO			
REDE	ANF	TIPO	CSP	CN	FAIXAS DE CÓDIGOS			ORIGEM	DESTINO	ROTA	% TRÁF.

**ANEXO 5 – APÊNDICE C**  
**PROJETO DE INTERCONEXÃO DE REDES – VoIP**

**1. Objetivo**

1.1. Identificar, dimensionar as rotas de interconexão e definir o encaminhamento do tráfego entre as redes da CLARO STFC e da **PRESTADORA**, bem como, consolidar as premissas do Planejamento Técnico Integrado.

1.2 A ativação das facilidades de interconexão acordadas deverá ocorrer dentro dos prazos regulamentares, contratuais ou outros acordados entre as Partes.

**2. Projeto de Interconexão**

2.1. Identificação dos Pontos de Interconexão:

PRESTADORA			
NOME POI	LOCALIZAÇÃO (rua, número, cidade, CEP e estado)	COORD. GEOGR.	
		LAT. (S)	LONG. (W)
CLARO			
NOME POI	LOCALIZAÇÃO (rua, número, cidade, CEP e estado)	COORD. GEOGR.	
		LAT. (S)	LONG. (W)

2.2. Identificação dos Pontos de Presença de Interconexão (PPI):

PRESTADORA			
NOME PPI	LOCALIZAÇÃO (rua, número, cidade, CEP e estado)	COORD. GEOGR.	
		LAT. (S)	LONG. (W)
CLARO			
NOME PPI	LOCALIZAÇÃO (rua, número, cidade, CEP e estado)	COORD. GEOGR.	
		LAT. (S)	LONG. (W)

2.3. Identificação dos Pontos de SBC:

PRESTADORA						
SBC (Sigla)	LOCALIZAÇÃO (rua, número, cidade e estado)	FABRICANTE	MODELO	COORD. GEOGR.		PROTEÇÃO
				LAT. S	LONG. W	

CLARO						
SBC (Sigla)	LOCALIZAÇÃO (rua, número, cidade e estado)	FABRICANTE	MODELO	COORD. GEOGR.		PROTEÇÃO
				LAT. S	LONG. W	

2.4. Identificação dos Pontos de PEER de Dados:

PRESTADORA								
Roteador/ (Sigla)	LOCALIZAÇÃO (rua, número, cidade e estado)	Design. Do Circuito	DGO R-Acesso	DGO TX	Interface TX	COORD. GEOGR.		Provedor link
						LAT. S	LONG. W	

CLARO								
Roteador/ (Sigla)	LOCALIZAÇÃO (rua, número, cidade e estado)	Design. Do Circuito	DGO R-Acesso	DGO TX	Interface TX	COORD. GEOGR.		Provedor link
						LAT. S	LONG. W	

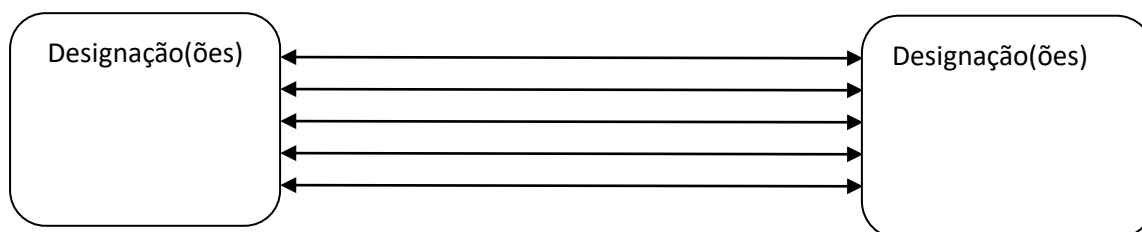
2.5. Parâmetros do PEER de Dados:

PEAR-A	PEAR-B	IP porta - Claro	IP porta - Prestadora
AS Number			

3. Rotas

3.1. Rotas Diretas

CN (xx, yy, zz, ...)



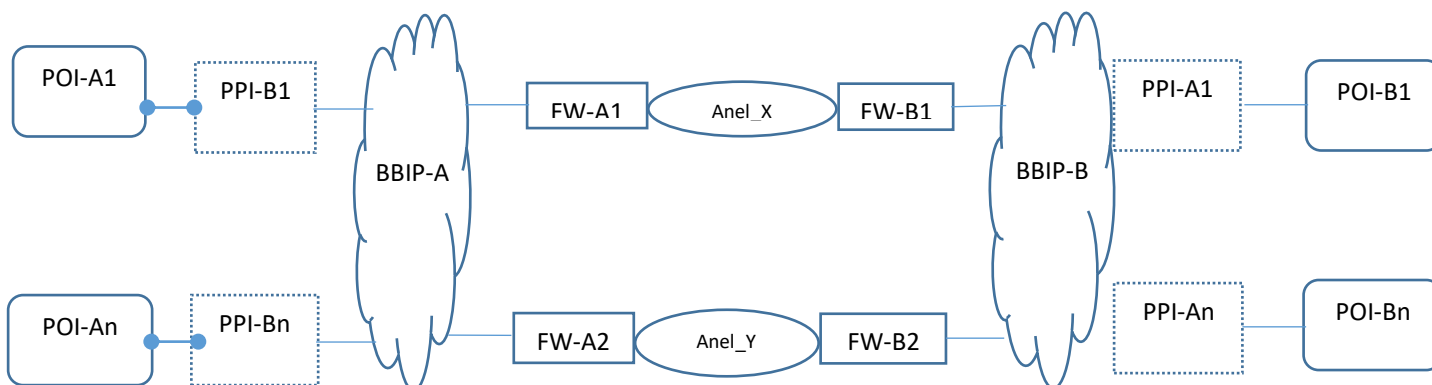
### 3.2. Plano de contingência

3.2.1 POI - Ambas operadoras dispõem de redundância de POI, conforme descrito em 3.1, de forma que se um deles entrar em falha o outro assume plenamente de forma transparente (sem interrupção).

3.2.2 MTL - O meio de transmissão é protegido em anel.

3.2.3 POI+MTL em virtude da redundância de meio e POI, cada relação POI-POI suporta todo o tráfego entre as duas operadoras.

### 3.3. Topologia de Proteção do Meio



#### Legenda

POI-A/B (1...n) Ponto de Interconexão da operadora A/B

PPI-B/B (1...n) Ponto de presença de Interconexão da Operadora B/B (este só se aplica no caso de uma operadora não ter POI na mesma AL ou área de registro da outra)

BBIP-A/B – Rede de dados IP da operadora A/B

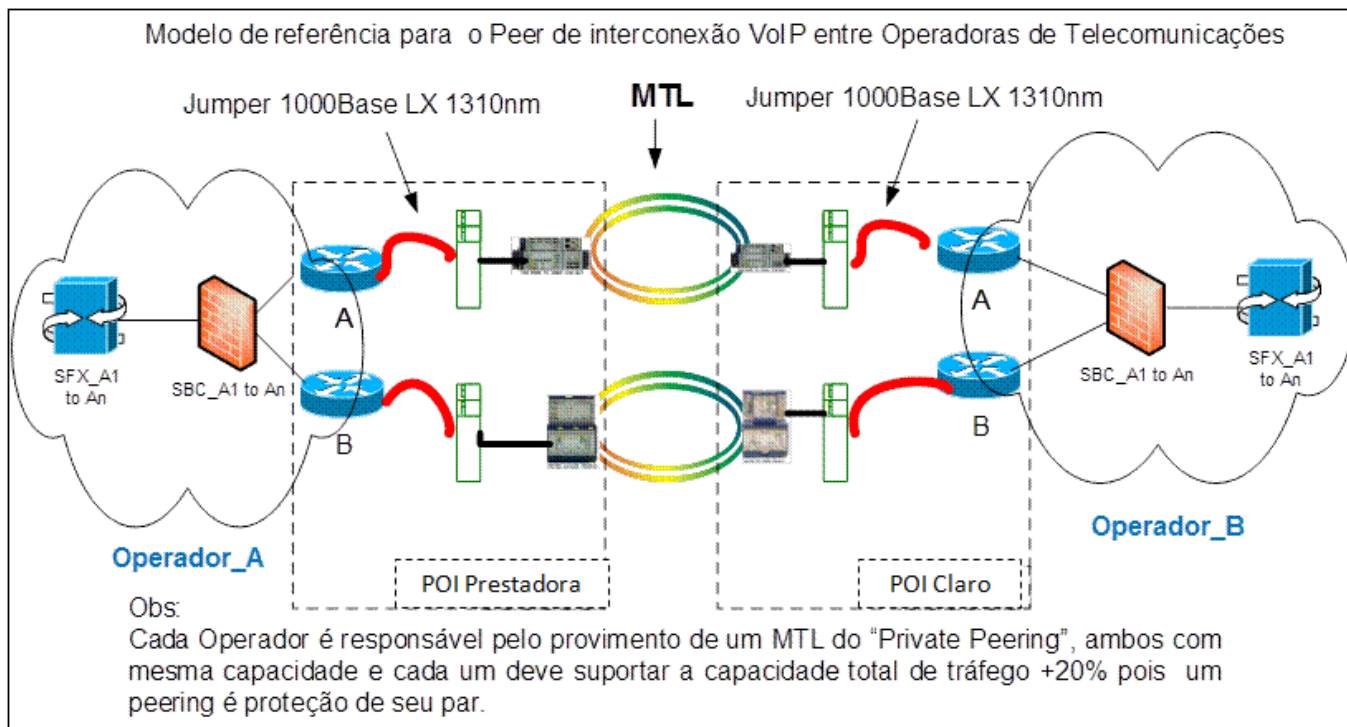
FW-A/B – Firewall da operadora A/B

Anel-X/Y – Anéis óticos dedicados em diversidade geográfica entre as duas operadoras

#### Observações:

1. Cada um dos anéis óticos compõe um caminho lógico dedicado por onde são criadas as rotas de interconexão entre os POIs das operadoras.
2. As rotas com mesmos objetivos de uso são criadas aos pares e com mesma capacidade, uma em cada anel de tal forma que uma seja a proteção/contingência da outra.
3. O tráfego é cursado nas rotas em “partição de carga” de tal forma que no instante da falha de um dos caminhos lógicos, o outro caminho assumira de forma transparente.

### 3.4. Topologia da Interconexão em SIP



## 4. Sinalização

O protocolo de sinalização a ser utilizado para a interconexão entre as centrais da Prestadora e as centrais da CLARO é o SIP-I V2 (SIP-I Q1912.5).

## 5. Características do Projeto de Interconexão

- 5.1 Cada Parte deverá ser responsável pelo encaminhamento de sinalização para a rede da outra Parte através do seu par de GW/SBCs.
- 5.2 A contingência de sinalização é assegurada pela topologia em malha/nuvem IP a ser estabelecida entre os pares de GTW/SBCs de ambas as Partes.
- 5.3 Os SBCs estarão interconectados em nuvem em cada rede e em diversidade geográfica entre as redes das operadoras.

## 6. Entroncamento

POI-A	POI-B	SBC-A	SBC-B	CN	Tipo de tráfego	Localidade	ID rota-A	ID rota-B	Cap Atual Bhca/Bw	Cap Planejado Bhca/Bw	Data Prevista	Protoc. sin
(1)	(2)	(21)	(22)	(3)	(23)	(4)	(5)	(6)	(7)	(8)	(9)	(10)

Tipo-Tx	Proxi-Porta-A	Proxi-Porta-B	Midia-Porta-A	Midia-Porta-B	Tipo Codec A	Tipo Codec B	Respons TX A	Respons TX B	Tipo proteção/Conging.
(11)	(12)	(13)	(14)	(15)	(16)	(17)	(18)	(19)	(20)

- (1) POI - A = Ponto de Interconexão - A  
 (2) POI - B = Ponto de Interconexão - B  
 (3) CN = Código Nacional  
 (4) Localidade  
 (5) ID rota A = Identificador da rota - A  
 (6) id rota B = Identificador da rota - B  
 (7) Canais De = Capacidade de canalização voz equivalente atual  
 (8) Canais Para = Capacidade de canalização voz equivalente futura  
 (9) Data = Mês/Ano previsto para ativação/alteração;  
 (10) Protoc. Sin. = Protocolo de sinalização  
 (11) Tipo Tx = Tipo de transmissão para transporte da informação  
 (12) Proxi-Porta - A = Endereço IP do Proxi-A +porta lógica  
 (13) Proxi-Porta - B = Endereço IP do Proxi-B + porta lógica  
 (14) Midia-Porta - A = Endereço IP das MGW de A + porta lógica  
 (15) Midia-Porta - B = Endereço IP das MGW de B + porta lógica  
 (16) Tipo Codec-A = Codec de compressão de voz (\*)  
 (17) Tipo Codec-B = Codec de compressão de voz (\*)  
 (18) Respons TX A = Responsável pelo meio de TX A  
 (19) Respons TX B = Responsável pelo meio de TX B  
 (20) Tipo de proteção/Conging. = Mecanismo de proteção/contingência adotado em que uma relação de POIs (ROTA) suporta toda a carga de tráfego entre as operadoras  
 (21) SBC-A - código do SBC de A  
 (22) SBC-B - código do SBC de B  
 (23) Tipo de tráfego (SMP/STFC)



(\*) Codec Supported

Voice	G729A (10,20,30,40 ms)	1
	G729A+B (10,20,30,40 ms)	2
	G711A (10,20,30,40 ms)	3
	G711u (10,20,30,40 ms)	4
DTMF	In-band (Y/N)	5
	Out of band (Y/N) RFC 2833	6
	SIP out of band MSG (Y/N) INFO Message Supporte	7
Modem	G711A (10,20,30,40 ms)	8
	G711u (10,20,30,40 ms)	9
FAX	G711A	10
	G711u	11
	T38	12

## 7. Encaminhamento/área de abrangência

### 7.1 Encaminhamento de Chamadas do POI da CLARO para o POI da PRESTADORA

CENTRAL		NUMERAÇÃO PARA ENCAMINHAMENTO DE CHAMADAS													PONTO DE ENVIO (1º Dígito)	PARTIÇÃO DE CARGA (%)	
ORIGEM	DESTINO	PREFIXOS	PLANO DE NUMERAÇÃO														
CLARO	Prestadora		N13	N12	N11	N10	N9	N8	N7	N6	N5	N4	N3	N2	N1		
							Conforme PLANUM da Operadora										

### 7.2 Encaminhamento de Chamadas do POI da PRESTADORA para o POI da CLARO

CENTRAL		NUMERAÇÃO PARA ENCAMINHAMENTO DE CHAMADAS													PONTO DE ENVIO (1º Dígito)	PARTIÇÃO DE CARGA (%)	
ORIGEM	DESTINO	PREFIXOS	PLANO DE NUMERAÇÃO														
CLARO	Prestadora		N13	N12	N11	N10	N9	N8	N7	N6	N5	N4	N3	N2	N1		
							Conforme PLANUM da Operadora										

### 7.3 Códigos Especiais da CLARO

CENTRAL		NUMERAÇÃO PARA ENCAMINHAMENTO DE CHAMADAS													PONTO DE ENVIO (1º Dígito)	PARTIÇÃO DE CARGA (%)	
ORIGEM	DESTINO	PREFIXOS	PLANO DE NUMERAÇÃO														
PRESTADORA	CLARO			N13	N12	N11	N10	N9	N8	N7	N6	N5	N4	N3	N2	N1	

### 7.4 Códigos Especiais da PRESTADORA

CENTRAL		NUMERAÇÃO PARA ENCAMINHAMENTO DE CHAMADAS													PONTO DE ENVIO (1º Dígito)	PARTIÇÃO DE CARGA (%)	
ORIGEM	DESTINO	PREFIXOS	PLANO DE NUMERAÇÃO														
CLARO	PRESTADORA			N13	N12	N11	N10	N9	N8	N7	N6	N5	N4	N3	N2	N1	

N13, N12: Código do CSP.

N11, N10: Código Nacional.

N9,8 - N1: Código de Acesso ao Usuário

N10 - N1: Código Não Geográfico

PONTO DE ENVIO: Dígito da sequência de numeração a ser enviado na troca de sinalização de registro;

POI PARTIÇÃO DE CARGA: POI nos quais o tráfego, da numeração especificada, terá partição de carga na proporção (%) indicada

REGRAS PARA NUMERAÇÃO: ( , )= Nº individual; ( - )= Conjunto de Nº e ( ; )= Separação de Nº.

(Nx1-Nx2) – Inclui o sequencial da numeração Nx1 inclusive até Nx2 inclusive.

Por Exemplo: 1,3,5,7-9 (Nºs 1,3,5,7,8,9) e 0;9 (Grupo de Numeração começada por 0 e outra por 9).

## 8.1 Integração SIP

Interconexão Nacional				
Informação do Gateway				
	Operadora A Prestadora	Grau	Operadora B	Grau
Fabricante / Fornecedor	ERICSSON	Mandatório	ERICSSON	
Modelo - Ver SW	AXE-10	Mandatório	AXE-10	
Nós SIP	ZRJO04; ZRJO05	Mandatório	SSRJ7,SSRJ8,SSRJ9,SSRJ2,SSRJ4	
Direção e Sentido	Outra Prestadora SMP => Operadora B	Mandatório	CLR SMP => Operadora A	
Tipo de Serviço				
Voz	SIM	Mandatório	SIM	
Fax	SIM	Mandatório	SIM	
DTMF	SIM	Mandatório	SIM	
Protocolo				
Tipo de Protocolo	SIP-I (Q.1912.5)	Mandatório	SIP-I (Q.1912.5)	

Atributos SIP				
SIP Version	2	Mandatório	2	
Protocolo de Transporte	UDP	Mandatório	UDP	
Tipo de interface	Gateway to Gateway - NNI	Mandatório	Gateway to Gateway - NNI	
Endereço IP Sinalização SIP	Ver tabela de Entroncamento	Mandatório	Ver tabela de Entroncamento	
Porta Agente SIP	5060	Mandatório	5060	
Endereço IP RTP	O mesmo de sinalização	Mandatório	O mesmo de sinalização	
RTP Port	from 1024 to 65000	Mandatório	from 1024 to 65000	
FW ou SBC antes da core da rede	SIM	Mandatório	SIM	
P-Charging Vector	Suporta, enviamos ou não.	Mandatório	Suporta, enviamos ou não.	
Sip Domain	IP ADDR do SIP AGENT ou dominio.	Mandatório	IP ADDR do SIP AGENT ou dominio.	
Envia DOMAIN ou IP	FROM: envia DOMAIN/IP TO: envia DOMAIN/IP VIA: envia DOMAIN/ IP	Mandatório	FROM: envia DOMAIN/IP TO: envia DOMAIN/IP VIA: envia DOMAIN/ IP	
Contact	Envia IP ou Nome de Domínio	Negociado	Envia IP ou Nome de Domínio	
Keep Alive da Rota	OPTIONS (preferido);	Mandatório	OPTIONS (preferido);	
Confirmação Options	200 OK	Mandatório	200 OK	
Envio de SDP no Invite	SIM	Mandatório	SIM	
Prack	Suporta	Mandatório	Suporta	
Resposta Prack	200 OK	Mandatório	200 OK	
Formato do envio/recebimento do INVITE	Enbloc	Mandatório	Enbloc	
Desligamento para Reroteamento	ReRoteamento (RGD) com a causa #47	Mandatório	ReRoteamento (RGD) com a causa #47	
Causas de Desligamento Especiais	N.A.	Mandatório	N.A.	
Isup. Encapsulado	Q.1912.5	Mandatório	Q.1912.5	
Identificação de Originador Válida	ISUP Encapsulado	Mandatório	ISUP Encapsulado	
Código IANA para Telephone Event	99	Negociado		
Codec				
1a opção	AMR_NB	Negociado		
2a opção	G729A 20ms (18)	Negociado	G729A 20ms (18)	
3a opção	G729A+B 20ms (18)	Negociado	G729A+B 20ms (18)	
4a opção	G711A 20ms (8)	Negociado	G711A 20ms (8)	
5a opção	G711u 20ms (0)	Negociado	G711u 20ms (0)	
DTMF				
DTMF	1ª Opção: RFC 2833 (OutBand) 2ª Opção: Inband 3ª Opção: SIP INFO	Mandatório	1ª Opção: RFC 2833 (OutBand) 2ª Opção: Inband 3ª Opção: SIP INFO	
Fax				
Fax treatment	1st G711A, G711u 2nd Suporta Codec T38	Negociado	1st G711A, G711u 2nd Suporta Codec T38	
Deteção de UPSPEED	INVITE	Negociado	INVITE	

CONTRATO DE INTERCONEXÃO DE REDES ENTRE A CLARO STFC E A PST

<b>Encaminhamento Entrante</b>				
A-NUMBER (Calling Number)	E.164 - Nacional	<b>Mandatório</b>	E.164 - Nacional	
P-asserted Identity (RFC 3325)	SIM - Formato E.164	<b>Mandatório</b>	SIM - Formato E.164	
Nature of address of Calling Number	SUB; NAT; INT	<b>UNKW não suportado</b>	SUB; NAT; INT	
B-NUMBER (Called Number)	E.164 - Padrão Roteamento Outra Prestadora	<b>Mandatório</b>	E.164 - Padrão Roteamento Outra Prestadora	
Nature of address of Called Number	SUB; NAT; UNKW; INT	<b>Mandatório</b>	SUB; NAT; UNKW; INT	
Nature of address of Calling Number	SUB; NAT; UNKW; INT	<b>Mandatório</b>	SUB; NAT; UNKW; INT	
<b>Encaminhamento Sainte</b>				
A-NUMBER (Calling Number)	E.164 - Nacional	<b>Mandatório</b>	E.164 - Nacional	
P-asserted Identity (RFC 3325)	SIM - Formato E.164	<b>Mandatório</b>	SIM - Formato E.164	
Nature of address of Calling Number	SUB; NAT; INT	<b>UNKW não suportado</b>	SUB; NAT; INT	
B-NUMBER (Called Number)	E.164 - Padrão Roteamento Outra Prestadora	<b>Mandatório</b>	E.164 - Padrão Roteamento Outra Prestadora	
Nature of address of Called Number	SUB; NAT; UNKW; INT	<b>Mandatório</b>	SUB; NAT; UNKW; INT	
Nature of address of Calling Number	SUB; NAT; UNKW; INT	<b>Mandatório</b>	SUB; NAT; UNKW; INT	

## 9. Critério de Contingência

9.1 Quanto à contingência, as Partes garantirão a continuidade da interconexão por meio da utilização, em seus sistemas de roteamento e comutação de chamadas, de contingência interna com módulos duplicados, inclusive os processadores, a fim de garantir a continuidade em caso de falha nos módulos principais.

## 10. Critérios e atribuições nas Interconexões VOIP com SIP I

10.1 São obrigatórios no "Invite" os campos request line, via, to, from, call-id, cseq, max-forward, contact cseq.

10.2 É mandatório o campo P-ASSERTED-IDENTITY no header, pois é responsável pela informação de identificação do chamador.

10.3 Na camada de transporte está apto a tratar o protocolo TCP ou UDP.

10.4. Os endereços IP de sinalização e media (RTP) podem ser únicos ou independentes.

10.5 O campo SIP domain devem ser preenchido com os IP ADDR do SIP AGENT ou domínio (cada processador do NGN possui endereço ip distinto, alocado no momento do projeto da rota), ou domínio do SIP Agent. (Outra Prestadorabr1N.com, Outra Prestadorabr2N.com, Outra Prestadorabr1S.com e Outra Prestadorabr2S.com

10.6 O campo Body deverá ser interpretado com ou sem abertura de string "aspas"

10.7 O campo contact deverá ser preenchido com IP ou nome de domínio.

10.8 As partes deverão suportar INVITE, ACK, PRACK, CANCEL, BYE, OPTIONS, MESSAGE, NOTIFY, UPDATE, REGISTER, INFO, REFER, SUBSCRIBE, PUBLISH

10.9 A confirmação de OPTIONS será 200 OK (o options verifica a disponibilidade de rede).

10.10 A resposta de PRACK será sempre 200 OK

10.11 No INVITE deverá constar o envio do "SDP"

10.12 A garantia de identificação do originador será considerada somente válida quando apresentada dentro da IAM (ISUP encapsulado).

10.13 Para o tratamento de "reroteamento" das chamadas deverá ser acordado entre as Partes o release a ser aplicado, exemplo #47.

10.14 IANA code para Telephone Event referente ao DTMF (RFC 2833); a NGN Outra Prestadora utiliza payload 101, porém trata todos.

10.15 Em referência ao ISUP encapsulado deverá ser seguido a recomendação da norma Q19110.5 PROFILE C

10.16 A porta padrão a ser utilizada no Agente SIP será a 5060

10.17 ampo charge/no charge aceito dentro da IAM (ISUP encapsulado).

## 11. Seleção de Circuitos – não aplicável

## 12. Encaminhamento de Tráfego

12.1 Caberá a cada Parte programar suas centrais para o correto encaminhamento das chamadas referentes aos Serviços Especiais de Emergência, em conformidade com a regulamentação vigente.

12.2 A inserção das mensagens e o controle de chamadas a cobrar deverão ser feitos pela operadora detentora da receita da chamada, conforme Resolução 252 - Anatel.

12.3 As centrais da Outra Prestadora e da Operadora B somente deverão iniciar o encaminhamento das chamadas após disporem de todos os dígitos que compõem a numeração em questão.

12.5 Todas as chamadas entre as redes das Partes devem ter identificação do chamador, o seu número nacional e sua categoria, inclusive nas chamadas realizadas por equipamentos de testes.

12.6 Alterações de Encaminhamento decorrentes de ativação de novos recursos de numeração deverão ser solicitadas com no mínimo 30 (trinta) dias corridos de antecedência.

12.6.1 Esta solicitação se dará por meio de carta ou e-mail aos Responsáveis Operacionais de uma Parte à outra.

12.6.2 Nos documentos de comunicação de ativação dos novos recursos de numeração, deverão constar as associações dos novos códigos de numeração às suas respectivas áreas de pertinência, permitindo-se associá-los ao Plano de Encaminhamento específico de suas áreas.

12.7 - Chamadas automáticas a cobrar - (Quando aplicável deve constar na planilha de encaminhamento)

12.7.1 As centrais de comutação de qualquer das Partes também deverão enviar o bit M=1, para a sinalização SCC#7-ISUP.

12.7.2 A rede de origem da chamada a cobrar deve enviar para a rede da outra Parte os dígitos 90 (nove, zero) seguido do número nacional do assinante chamado.

12.7.3 A responsabilidade pela inserção de mensagem de chamada a cobrar será da Parte detentora da receita de público relativa à chamada.

12.8 Chamadas destino portado - (quando aplicável deve constar na planilha encaminhamento)

12.8.1 As Partes acordam que, para as chamadas destinadas aos números portados, será enviado o código "060" antecedendo o número portado, ou outro código definido pelo Grupo de Implementação da Portabilidade ("GIP").

12.8.2 A Outra Prestadora enviará o código RN3 nas chamadas (Locais e à Cobrar) originadas em sua rede para números portados e destinadas a rede da Operadora B

12.8.3 O tráfego referente aos códigos portados será trocado nas rotas existentes nos respectivos CNs, idêntico aos encaminhamentos do tráfego não portado.

12.8.4 A Outra Prestadora enviará o código RN3 nas chamadas (Locais e à Cobrar) originadas em sua rede para números portados e destinadas a rede da Operadora B.

12.8.5 A Operadora B enviará o código RN3 nas chamadas (Locais e à Cobrar) originadas em sua rede para números portados e destinadas a rede da Outra Prestadora .

12.8.6 O tráfego referente aos códigos portados será trocado nas rotas existentes nos respectivos CNs, idêntico aos encaminhamentos do tráfego não portado.

As RFCs abaixo são referentes ao atendimento pela iMSS. Somente as RFC suportadas foram apresentadas, as parcialmente suportadas, sobre consulta.

RFC	Descrição	Status
IETC RFC 3311	UPDATE Method	S
IETC RFC 3362	Real -Outra Prestadora e Facsimile (T.38) image/t38 MIME	S
IETC RFC 3725	Best Current Practices for 3PCC in SIP	S
IETC RFC 3891	Replaces Header	S
IETC RFC 3892	The Session Initiation Protocol (SIP) Referred-By Mechanism	S
IETC RFC 4317	SDP Offer/Answer Examples	S
IETF Q.1912.5	Interworking between Session Initiation - Protocol (SIP) and Bearer Independent Call Control protocol or ISDN User Part ITU-T	SIP-I
IETF RFC 2327	SESSION Description Protocol (SDP)	S
IETF RFC 3261	Session Initiation Protocol (SIP)	SIP
IETF RFC 3262	Reliability of Provisional Responses	S
IETF RFC 3264	An Offer/Answer Model with the Session Description Protocol (SDP)	S
IETF RFC 3311	Update Method	S
IETF RFC 3326	The reason header field for the Session Initiation Protocol	S
IETF RFC 3326	The reason header field for the Session Initiation Protocol	S
IETF RFC 3372	Session Initiation Protocol for Telephones (SIP-T)	SIP-T
IETF RFC 3398	ISUP to SIP Mapping	S
IETF RFC 3515	The Session Initiation Protocol (SIP) Refer Method	S
IETF RFC 3665	Session Initiation Protocol (SIP) Basic Call Flow	S
IETF RFC 3666	Session Initiation Protocol (SIP) Public Switc. Tel. Netw. (PSTN) Call Flows	S
IETF RFC 3824	Using E.164 numbers with SIP	S

Release cause for ISUP – SIP (Q.1912.5)	
ISUP Cause indicator	SIP/SIP-I message
Cause Value No. 1 ("unallocated (unassigned) number")	404 Not Found
Cause Value No. 2 ("no route to network")	500 Server Internal Error
Cause Value No. 3 ("no route to destination")	500 Server Internal Error
Cause Value No. 4 ("Send special information tone")	500 Server Internal Error
Cause Value No. 5 ("Misdialed trunk prefix")	404 Not Found
Cause Value No. 8 ("Preemption")	500 Server Internal Error (SIP-I only)
Cause Value No. 9 ("Preemption-circuit reserved for reuse")	500 Server Internal Error (SIP-I only)
Cause Value No. 17 ("user busy")	486 Busy Here
Cause Value No. 18 ("no user responding")	480 Temporarily unavailable
Cause Value No. 19 ("no answer from the user")	480 Temporarily unavailable
Cause Value No. 20 ("subscriber absent")	480 Temporarily unavailable
Cause Value No. 21 ("call rejected")	480 Temporarily unavailable
Cause Value No. 22 ("number changed")	410 Gone
Cause Value No. 23 ("redirection to new destination")	No mapping
Cause Value No. 25 ("Exchange routing error")	480 Temporarily unavailable
Cause Value No. 27 ("destination out of order")	502 Bad Gateway
Cause Value No. 28 ("invalid number format (address incomplete)")	484 Address Incomplete
Cause Value No. 29 ("facility rejected")	500 Server Internal Error
Cause Value No. 31 ("normal, unspecified")	480 Temporarily unavailable
Cause Value in the Class 010 (resource unavailable, Cause Value No. 34)	486 Busy here if Diagnostics Indicator includes the (CCBS indicator = "CCBS possible") else 480 Temporarily unavailable
Cause Value in the Class 010 (resource unavailable, Cause Value No. 38-47)	500 Server Internal Error
Cause Value No. 50 ("requested facility not subscribed")	500 Server Internal Error
Cause Value No. 55 ("incoming calls barred within CUG")	500 Server Internal Error (SIP-I only)
Cause Value No. 57 ("bearer capability not authorized")	500 Server Internal Error
Cause Value No. 58 ("bearer capability not presently available")	500 Server Internal Error
Cause Value No. 63 ("service or option not available, unspecified")	500 Server Internal Error
Cause Value in the Class 100 (service or option not implemented Cause Value No. 65-79)	500 Server Internal Error
Cause Value No. 87 ("user not member of CUG")	500 Server Internal Error (SIP-I only)
Cause Value No. 88 ("incompatible destination")	500 Server Internal Error
Cause Value No. 90 ("Non-existent CUG")	500 Server Internal Error (SIP-I only)
Cause Value No. 91 ("invalid transit network selection")	404 Not Found
Cause Value No. 95 ("invalid message, unspecified")	500 Server Internal Error
Cause Value No. 97 ("Message type non-existent or not implemented")	500 Server Internal Error
Cause Value No. 99 ("information element/parameter non-existent or not implemented")	500 Server Internal Error
Cause Value No. 102 ("recovery on timer expiry")	480 Temporarily unavailable
Cause Value No. 103 ("Parameter non-existent or not implemented, passed on")	500 Server Internal Error
Cause Value No. 110 ("Message with unrecognized parameter, discarded")	500 Server Internal Error
Cause Value No. 111 ("protocol error, unspecified")	500 Server Internal Error
Cause Value No. 127 ("interworking, unspecified")	480 Temporarily unavailable

## **ANEXO 6**

### **TESTES RELATIVOS À INTERCONEXÃO**

1. As Partes acordam em executar conjuntamente os testes previstos para a ativação de circuitos para a Interconexão conforme o Apêndice A do presente Anexo 6. Após os testes dos circuitos de Interconexão terem sido realizados com êxito, as Partes assinarão conjuntamente o Termo de Aceitação emitido pela Parte Solicitada. A ativação comercial dos circuitos em questão somente será considerada a partir da data de assinatura do Termo de Aceitação, a qual não deverá ser retardada sem motivo justo. As Partes definirão em conjunto todos os itens que constituirão o Termo de Aceitação, bem como os responsáveis que terão autoridade para expedição deste Termo.
2. Se o resultado dos testes demonstrar a impossibilidade de ativar os circuitos de Interconexão, as Partes trabalharão conjuntamente para identificar e corrigir as causas desta situação. A Parte responsável pelo atraso na ativação fará todo o possível para solucionar a situação dentro do prazo estabelecido. Se as dificuldades não puderem ser imediatamente solucionadas, as Partes determinarão conjuntamente uma nova data de ativação dos circuitos para Interconexão. Este atraso poderá resultar na aplicação de multas por atraso, conforme definido na Cláusula Décima do Contrato.
3. As Partes acordam em revisar conjuntamente a qualquer momento os procedimentos de testes de instalação e aceitação, definidos no Apêndice A deste Anexo.



## ANEXO 6 - APÊNDICE A

### PROCEDIMENTOS DE TESTES RELATIVOS À INTERCONEXÃO

#### 1. Finalidade

O presente documento tem como finalidade definir e padronizar os procedimentos de testes relativos à ativação de Interconexões entre as redes da **CLARO** e da **PST**.

#### 2. Objetivos

- 2.1 Verificar as condições das interfaces dos equipamentos de transmissão a serem utilizados na Interconexão entre as redes da **CLARO** e da **PST**.
- 2.2 Verificar as funcionalidades da sinalização utilizada na Interconexão.
- 2.3 Verificar a interoperabilidade entre os equipamentos da **CLARO** e da **PST**.
- 2.4 Verificar o funcionamento do entroncamento previsto para a Interconexão.
- 2.5 Avaliar o grau de serviço de chamadas originadas e terminadas, geradas através do Teste de Sistema.

#### 3. Considerações gerais

Para alcançar os objetivos acima definidos deverão ser executados testes e verificações da transmissão, testes de interoperabilidade (se aplicável), testes de entroncamento e testes de sistema.

- 3.1 Os testes e verificações da transmissão têm como objetivo avaliar as condições mecânicas e elétricas das interfaces e do meio de interligação **CLARO–PST**.
- 3.2 O teste de interoperabilidade deverá ser realizado sempre que for implantada uma nova facilidade/equipamento e compreende a verificação da compatibilidade das funções de sinalização e das interfaces utilizadas nos Pontos de Interconexão.
  - 3.2.1 Como novas facilidades e equipamentos entende-se, por exemplo, a introdução de centrais de fornecedores distintos daqueles já submetidos a teste.
- 3.3 O Teste de Entroncamento objetiva verificar o funcionamento individual dos circuitos de Interconexão e a sua correspondência sistêmica.
- 3.4 Nos Testes de Sistema serão verificadas as principais funções das centrais sob o ponto de vista de sinalização, encaminhamento, bilhetagem e interfuncionamento.

#### 4. Atribuições e responsabilidades

Compete à **CLARO** e à **PST**:

- 4.1 planejar as atividades a serem realizadas durante as verificações e testes;
- 4.2 programar a data adequada para a realização das verificações e testes;
- 4.3 realizar as verificações e testes previstos neste documento;
- 4.4 analisar os resultados obtidos nas atividades do item 4.3 acima;
- 4.5 emitir relatório técnico com o resultado dos testes e verificações;
- 4.6 ter disponíveis os instrumentos e equipamentos de teste necessários, nas datas e períodos definidos, assegurando a compatibilidade dos mesmos com aqueles utilizados pela outra Parte, de modo a garantir que os resultados das medições/testes estejam de acordo com os padrões

adotados.

## 5. Testes de transmissão

Os testes e verificações de transmissão, abaixo relacionados, deverão ser aplicados a todos os sistemas que venham a ser utilizados nas Interconexões entre as redes da **CLARO** e da **PST**.

### 5.1. Verificação das condições mecânicas das interfaces

- A terminação do equipamento, no distribuidor intermediário digital, poderá utilizar conector coaxial série IEC 169/13 - Fêmea angular tipo rosca ou outro que venha a ser acordado entre as Partes quando da solicitação de Interconexão.
- O jumper de interligação entre distribuidores intermediários digitais da **CLARO** e da **PST** poderá utilizar conector coaxial série IEC 169/13 - Macho angular tipo rosca ou outro que venha a ser acordado entre as Partes quando da solicitação de Interconexão.

### 5.2. Verificação das Identificações

- As régua do distribuidor intermediário digital e os jumpers deverão estar devidamente identificados conforme padrão a ser acordado entre as Partes.

### 5.3. Verificação das condições de desempenho da interligação

- Taxa de erro (BER)  $\leq 10^{-10}$ , quando houver necessidade, poderão ser aplicadas as especificações da ITU-T G.821 - Error Performance of an International Digital Connection Forming Part of an ISDN (Desempenho de erro de uma conexão internacional digital, fazendo parte de uma ISDN); G.826 - Error Performance Parameters and Objectives for International Constant Bit Rate Digital Paths at or Above The Primary Rate (Parâmetros de desempenho de erro e objetivos para rotas internacionais digitais de velocidade de bit constante na velocidade primária ou acima dela) e M2100 - Performance Limits for Bringing Into Service and Maintenance of International Digital Paths, Sections and Transmission Systems (M2100 – Limites de desempenho para por em funcionamento e fazer a manutenção de rotas, seções e sistemas de transmissão digitais internacionais).

## 6. Testes de interoperabilidade

Será utilizado um conjunto mínimo de testes visando a verificação da perfeita interoperabilidade entre os equipamentos e funcionalidades da **CLARO** e da **PST**, selecionados de comum acordo entre as Partes, dentre os que estão relacionados nos itens a seguir.

### 6.1 Conjunto de Testes

#### 6.1.1. Sinalização por Canal Comum

Os testes de sinalização por canal comum deverão ser monitorados para possibilitar a análise das informações constantes das mensagens geradas.

#### **ISUP:**

Recomendação aplicável: Q. 784 (ITU -T)

- 1.1 Circuitos não alocados
- 1.2.5 "Reset" de grupo de circuito recebido
- 1.2.6 "Reset" de grupo de circuito enviado
- 1.3.1.1 CGB e CGU recebidos
- 1.3.1.2 CGB e CGU enviados
- 1.3.2.1 BLO recebido
- 1.3.2.2 BLO enviado
- 1.5.1 Recebimento de mensagens não esperadas
- 2.2.1 Operação em bloco
- 2.2.2 Operação por superposição "overlap" (com SAM)
- 2.3.1 Chamada comum (com várias indicações em ACM)
- 2.3.2 Chamada comum (com ACM, CPG e ANM)
- 2.3.3 Chamada comum (com várias indicações em CON)
- 3.5 Suspensão iniciada pela rede
- 5.2.1 T7: aguardando ACM ou CON
- 5.2.2 T9: aguardando uma mensagem resposta

- 5.2.4 T6: aguardando uma mensagem RES (Rede)
- 5.2.11 T22 e T23: falha em receber uma GRA
- 6.2.1 Captura dupla de SP sem controle
- 6.2.2 Bloqueio de um circuito
- 6.2.3 "Reset" de circuito
- 6.2.5 Recebimento de informação de sinalização irracional
- 6.3.1 Captura dupla de SP com controle

### TESTES ADICIONAIS ( SDT 220-250-505)

- 10.1.1/10.2 chamada terminada DIC/DLC-chamada bem sucedida
- 10.3 chamada terminada DIC/DLC – assinante com bloqueio do serviço
- 11.1 chamada terminada para assinante com serviço de identificação do assinante chamador
- 12.1 chamada originada com diversas categorias
- 13.1.1/13.1.2 chamada transferida - assinante com transferência temporária
- 13.1.3/13.1.4 chamada transferida - assinante com transferência em caso de não responde
- 13.1.5 chamada transferida - caso de dupla transferência

### MTP (nível 3)

Recomendação aplicável: Q. 782 (ITU - T)

- 1.1 Ativação da primeira ligação de sinalização
- 2.1 Mensagem recebida com um SSF inválido (função de discriminação)
- 2.2 Mensagem recebida com um DPC inválido (função de discriminação)
- 2.4 Compartilhamento de carga dentro de um conjunto de ligações
- 2.4.1 Todas as ligações disponíveis
- 2.4.2 Com uma ligação indisponível
- 3.2 Comutação iniciada nas duas extremidades ao mesmo tempo
- 3.12 Comutação de emergência iniciada nas duas extremidades ao mesmo tempo
- 3.19 Comutação por motivos diversos
- Retorno (Changeback) dentro de um conjunto de ligações
- 4.4 Sem reconhecimento no primeiro CBD
- 7.1.1 Ligação disponível
- 7.2.1 Rejeição local de uma ligação disponível
- 7.3 Expiração da T14
- 7.3.1 Em uma ligação disponível
- Recuperação de um conjunto de ligações (SP A não tem a função STP)
- 10.1.1 Com uso de procedimento do ponto de reinício
- 10.1.2 Sem uso de procedimento do ponto de reinício
- 10.5 Reinício de um SP sem função STP
- 12. Teste de sinalização de ligação
- 12.1 Depois da ativação de uma ligação
- 12.2 Sem reconhecimento no primeiro SLTM
- 13.1 H0.H1 inválido em uma mensagem do gerenciamento de rede de sinalização
- 13.2 Mensagens de comutação inválidas
- 13.3 Mensagens de retorno (changeback) inválidas
- 13.4 Código de retorno (changeback) inválido
- 13.11 Mensagens de teste de ligação de sinalização inválidas

### MTP (nível 2):

Recomendação aplicável: Q 781 (ITU - T)

- 1.4 Timer T1 e T4 (Normal)
- 1.5 Alinhamento normal – procedimento correto (FISU)
- 1.6 Alinhamento normal - procedimento correto (MSU)
- 1.19 Emergência configurada quando em "estado não alinhado"
- 1.20 Emergência configurada quando "alinhado"
- 3.1 Ligação alinhada pronta (Break Tx path)
- 3.5 Ligação em operação (Break Tx path)
- 5.5 Recepção de flags únicos ou múltiplos entre MSUs
- 6. Verificação SUERM (ver Figura 18/Q.703)
- 6.3 Sus consecutivamente adulterada
- 7. Verificação AERM (ver Figura 17/Q.703)
- 7.3 Taxa de erro acima do limiar normal

- 7.4 Taxa de erro no limiar de emergência
- 8.2 Reconhecimento negativo do MSU
- 10.1 Amortecimento de congestionamento
- 10.2 Timer T7
- 10.3 Timer T6

## 7. Testes de entroncamento

Este teste deverá ser feito gerando-se chamadas em todos os circuitos digitais, visando garantir a qualidade da transmissão e a correta correlação entre os circuitos. No caso de sistemas digitais, devem ser realizadas pelo menos duas chamadas por sistema, uma em cada grupo de 15 circuitos.

Como no caso dos testes de transmissão (item 5), deverá ser feito teste de entroncamento para todo o tronco digital que venha a ser utilizado na Interconexão entre as redes da **CLARO** e da **PST**.

## 8. Teste de sistema

### 8.1. Quantidade de Chamadas de Teste

- 8.1.1. A quantidade de chamadas de teste deverá ser definida de acordo com a TABELA 1, que determina o número total de chamadas de teste em função do número de enlaces E1 (2 Mbit/s).

#### DETERMINAÇÃO DA QUANTIDADE DE CHAMADAS DE TESTE

QUANTIDADE DE CHAMADAS	Nº DE ENLACES E1 (2 Mbit/s)		
	1 a 5	6 a 9	> 10
	100	200	350

TABELA 1

### 8.2. Teste de Entrada

- Deverão ser efetuadas chamadas para os terminais selecionados, em 2 grupos de 25, alternando-se a cada grupo as condições de estado dos terminais (linha livre - B1, linha ocupada - B2), observando-se os sinais de fim-de-seleção (FDS) resultantes.
- Deverão ser efetuadas 25 chamadas para terminal inexistente, observando-se o FDS resultante (B7).
- Deverão ser efetuadas 25 chamadas sem o envio de identidade do chamador (envio da categoria e fim de número) para terminal existente, observando-se o FDS resultante (B1).
- Deverão ser efetuadas 25 chamadas com falta de dígitos do assinante chamado, observando-se a temporização da central (A4).
- Deverão ser efetuadas 25 chamadas para terminal existente em condição de interceptação (B5).
- Deverá ser efetuada uma chamada para terminal existente forçando a desconexão pelo chamado (envio de desconexão).

### 8.3. Condição e Recursos Para a Realização dos Testes

A realização dos testes de sistema está condicionada ao término com sucesso dos testes de transmissão, interoperabilidade (se aplicável) e de entroncamento executados pela **PST** e pela **CLARO**.

Para a realização dos testes os seguintes recursos deverão ser considerados:

- **Coordenadores:**  
Elementos da equipe da **PST** e da **CLARO** que serão responsáveis pelo desenvolvimento e coordenação dos testes, desde a obtenção das facilidades, verificação dos instrumentos de medida, até a análise final dos resultados e elaboração do relatório dos testes.
- **Operador:**  
É o indivíduo qualificado para realizar as chamadas de teste, interpretando o desenvolvimento de cada chamada e registrando essas informações de acordo com as instruções de teste, constantes no item 8.6 deste anexo.
- **Equipamento de teste:**  
Equipamento com acesso a um terminal preestabelecido a partir do qual serão realizadas as chamadas de teste.
- **Característica do Registro das Chamadas**  
O sistema de bilhetagem das centrais nas quais as chamadas de teste serão registradas deverá estar com a característica de gravação das chamadas não atendidas e/ou não completadas ativada no momento do início dos testes.

### 8.4. Método de teste

**1ª Etapa:** Consiste em originar um conjunto de chamadas controladas pelo operador, com resultados registrados em formulário próprio, denominado Teste de Sistema, conforme modelo a seguir.

**2ª Etapa:** Consiste no registro de chamadas de teste pelo sistema de bilhetagem.

**3ª Etapa:** Consiste em confrontar os dados totais, registrados no formulário Teste de Sistema, com os dados obtidos a partir do processamento dos arquivos do sistema de bilhetagem.

Na Tabela 2 encontra-se apresentado o Plano de Amostragem adotado relativo ao NQA (Nível de Qualidade Aceitável) de 2% (dois por cento).

**TESTE DE SISTEMA  
REGISTRO INDIVIDUAL DE CHAMADAS DE TESTE**

<b>TESTE DE SISTEMA REGISTRO INDIVIDUAL DE CHAMADAS DE TESTE</b>														
CHAMADAS DE : _____ A _____					DATA DE EXECUÇÃO DO TESTE : ____ / ____ / ____									
LOCALIDADE : _____					PERÍODO : _____ A _____ horas									
Nº ASSINANTE "A" : _____					Nº ASSINANTE "B" : _____									
CHAMADAS DE TESTE														
Nº	OK	CO	NR	EI	NI	NC	OU	OBSERVAÇÕES						
01														
02														
03														
04														
05														
06														
07														
08														
09														
10														
11														
12														
13														
14														
15														
16														
17														
18														
19														
20														
21														
22														
23														
24														
25														
26														
27														
28														
29														
30														
31														
32														
33														
34														
35														
36														
37														
38														
39														
40														
41														
42														
43														
44														
45														
46														
47														
48														
49														
50														
TOTAL	OK		CO			NR		EI		NI		NC		OU
EXECUTADO POR : _____										ÓRGÃO : _____				

### 8.5. Instruções para execução dos testes

O teste, uma vez iniciado, não deverá ser interrompido e os resultados só deverão ser analisados após sua conclusão.

Todos os equipamentos originadores de chamadas deverão enviar categoria 1 (um).

### 8.6. Descrição dos campos do formulário teste de sistema

- \* Chamadas de: ----- a -----. Preenchido com os números inicial e final da relação de quantidades de chamadas para cada serviço. Exemplo: 201 a 250
- \* Data da Execução do Teste : ----/----/----. Preenchido com a data da execução do teste.
- \* Localidade - Preenchido com nome da Central em teste de interconexão.
- \* Período - Preenchido com a hora de início e término (horas e minutos), desta bateria de teste relacionada apenas neste formulário.
- \* Número do Assinante "A" ----- Número do Assinante "B" -----. Preenchido com número do Assinante "A" (terminal originador da chamada) e número do Assinante "B" (número completo do destino que deverá ser atingido).

#### \* **Parâmetros OK, CO, NR, EI, NI, NC e OU**

**OK** - Chamada OK - deverá ser assinalado com um "X" quando houver conversação entre o Chamador (Terminal "A") e Chamado (Terminal "B") ou quando o respondedor automático enviar seu sinal característico de pós-atendimento.

**CO** - Chamada CO - deverá ser assinalado com um "X" quando for recebido tom de ocupado ou mensagem de congestionamento durante a discagem ou, no caso do gerador de chamadas, quando durante o envio de Sinais MFC for recebido sinal A4 ou B4.

**NR** - Chamada NR - deverá ser assinalada com um "X" quando não houver resposta do número discado. O número discado não atende e o tom de chamada é ouvido.

**EI** - Chamada EI - deverá ser assinalado com um "X" quando no atendimento, o Assinante "B" informar que o número dele não é aquele discado pelo terminal "A".

**NI** - Chamada NI - deverá ser assinalado com um "X" quando for recebido o tom característico de nível vago ou mensagem.

**NC** - Chamada NC - deverá ser assinalado com um "X" quando após 30 segundos do término de discagem não for recebido nenhum sinal acústico.

**OU** - Chamada OU - Deverá ser assinalado com um "X" quando não houver enquadramento da chamada nos parâmetros anteriores. Neste caso, o operador deverá preencher o campo OBSERVAÇÕES. Este parâmetro engloba as situações : QUEDA DE LIGAÇÃO (QL), LINHA OCUPADA (LO), LINHA CRUZADA (LC).

- \* Executado Por:..... Preenchido com o nome (em letra de forma) do operador da bateria de chamadas deste formulário.

### 8.7. Resultado dos testes

- \* Com referência ao item 8.4 deste anexo, 3a etapa, os resultados do bilhetador que não constem do Formulário de Teste de Sistema deverão ser analisados pelo coordenador dos testes, sendo deste a palavra final do resultado dos testes.

- \* São consideradas falhas passíveis de rejeição da central e entram no somatório de Teste de Sistema:

**SR** - sem registro pelo bilhetador (liberação prematura do assinante "A" sem observação no campo referente do Formulário de Teste de Sistemas).

**EID** - identificação incorreta do Assinante "A" no registro do bilhetador obtido por pós-processamento.

**BI** - número do Assinante "B" incorreto no registro do bilhetador obtido por pós-processamento.

**CO** - congestionamento na Central.

**NR** - registrado pelo operador no Formulário Teste de Sistema, mas registrado no bilhetador como uma chamada completada.

**EI** - registrado pelo operador no Formulário Teste de Sistema, mas registrado no bilhetador com número telefônico diferente daquele assinalado no Campo N.º de Assinante "B" do Formulário Teste de Sistema.

**NI** - quando a chamada não foi direcionada para este serviço e for fornecido tom ou mensagem característica pela Central sob teste. Este evento pode recair em "EI".

**NC** - Chamada não completada. A causa deverá ser analisada confrontando-se o relógio do operador com a fita do campo reservado a falhas. O coordenador de teste é o responsável por esta análise.

8.8. Valores de aceitação e rejeição dos resultados de teste de sistema

Os valores a serem considerados para aceitação e rejeição dos testes de sistema são os apresentados na TABELA 2.

**VALORES DE ACEITAÇÃO E REJEIÇÃO DOS  
RESULTADOS DE TESTE DE SISTEMA**

<b>NÍVEL DE QUALIDADE ACEITÁVEL - NQA (2%)</b>		
<b>QUANTIDADE DE CHAMADAS</b>	<b>ACEITA</b>	<b>REJEITA</b>
100	3	4
200	5	6
350	9	10

TABELA 2



**ANEXO 6 - APÊNDICE A**

**Formulário de Termo de Aceitação de Interconexão**

<b>TERMO DE ACEITAÇÃO DE INTERCONEXÃO</b>	
<b>Nº TERMO: .....</b> <b>DATA: / /</b>	
NÚMERO CONTRATO <b>PST</b> :	NÚMERO CONTRATO <b>CLARO</b> :
RAZÃO SOCIAL DA EMPRESA SOLICITADA:	
RAZÃO SOCIAL DA EMPRESA SOLICITANTE:	
<b>DADOS DA SOLICITAÇÃO</b>	
NÚMERO:	DATA:
<input type="checkbox"/> <b>INSTALAÇÃO</b>	<input type="checkbox"/> <b>ALTERAÇÃO</b>
<b>POI/PPI DA SOLICITANTE</b>	
ENDEREÇO:	
CEP:	CIDADE: ESTADO:
<b>POI/PPI DA SOLICITADA</b>	
ENDEREÇO:	
CEP:	CIDADE: ESTADO:
<b>ACEITAÇÃO</b>	
DATA EXECUÇÃO TÉCNICA:	RESULTADO: DATA LIBERAÇÃO COMERCIAL:
OBSERVAÇÕES:	
GERENTE DO CONTRATO <b>PST</b> :	GERENTE DO CONTRATO <b>CLARO</b> :
ASSINATURA:	ASSINATURA:

**ANEXO 7****GERENCIAMENTO DE ANORMALIDADES DA REDE**

- 1 As Partes implementarão um processo de Gerenciamento de Anormalidades de Rede para prontamente comunicar, monitorar e resolver as falhas da rede ou degradação de serviços, conforme definido no Apêndice A do presente Anexo 7.
- 2 Não obstante os métodos e procedimentos definidos no Apêndice A, as Partes trabalharão em regime de cooperação para efetuar um aperfeiçoamento contínuo na administração deste processo de Gerenciamento de Anormalidades de Rede. A qualquer momento durante a vigência do Contrato, qualquer uma das Partes poderá solicitar modificações específicas nesses processos, que não poderão ser recusadas pela outra Parte sem um motivo justo.
- 3 As Partes priorizarão o gerenciamento de anormalidades no caso de diversas anormalidades serem notificadas simultaneamente. Em nenhum caso a Parte que recebeu a notificação de anormalidades tirará vantagem para si, seus usuários finais ou qualquer outro provedor de Serviços de Telecomunicações com relação à Parte reclamante das anormalidades, em sua alocação de recursos para detectar e corrigir as anormalidades.
- 4 As Partes utilizarão o processo de reporte e acompanhamento de notificações de anormalidades especificado no documento Acordo de Tratamento de Falhas de Interconexão (ATFI), na sua versão mais atualizada, emitido pelo GT-NOC (Grupo de Trabalho dos NOC) e disponível no Sistema SGCEAP (Módulo de BAs), suportado pela ABRT Telecom.
  - 4.1 A Parte que recebeu a notificação de anormalidade deverá encaminhá-la imediatamente a um órgão responsável, para resolver a anormalidade.
  - 4.2 As Partes utilizarão os tempos padrões para a detecção e notificação da situação da anormalidade, com base nos níveis de prioridade estabelecidos no documento ATFI.
  - 4.3 As Partes definirão os Pontos Únicos de Contato Operacional, em até 15 (quinze) dias após a ativação do primeiro circuito de Interconexão.
- 5 A Parte reclamante será notificada, através do sistema SGCEAP (Módulo de BAs), após a Parte reclamada tiver resolvido a anormalidade. A anormalidade não será considerada solucionada até que a Parte reclamante confirme sua solução.
- 6 As Partes acordam em avaliar a situação das notificações de anormalidades de rede mensalmente a menos que outra periodicidade venha a ser acordada entre as Partes. A Parte que recebeu a notificação de anormalidade emitirá um relatório com a situação de todas as notificações do período do relatório. Deverá incluir o contato da reclamante, o tipo, a localização e o nível de prioridade, o órgão responsável pela solução e o prazo para solução (especificando data e horário de recebimento e data e horário de fechamento).
- 7 As Partes acordam em estabelecer, em um período de até 90 (noventa) dias contados a partir da data da entrada em vigor do Contrato, as obrigações em relação à manutenção de serviços e intervalos entre reparos, incluindo medidas de desempenho tais como: tempo médio de reparo, tempo máximo de reparo, falhas repetidas e novas falhas de circuito.
- 8 As Partes reconhecem que a manutenção da rede exigirá que as Partes coordenem periodicamente testes sistemáticos. As Partes acordam em negociar os mencionados testes, seus métodos e procedimentos, e sua atualização conforme possa ser solicitado periodicamente pela outra Parte.
- 9 As Partes acordam em utilizar, a partir da data da entrada em vigor do Contrato, o procedimento de recorrência operacional especificado no documento ATFI e disponível no sistema SGCEAP (Módulo de BAs), a ser acionado em casos de demora na recuperação dos Bilhetes de Atividade/Anormalidade (BA).

**ANEXO 7- APÊNDICE A**  
**GERENCIAMENTO DE ANORMALIDADES DA REDE**  
**PROCEDIMENTOS OPERACIONAIS RELATIVOS À INTERCONEXÃO**

**1. Objetivo**

Definir e padronizar os procedimentos operacionais relativos à Interconexão entre as redes da **PST** e da **CLARO**, com a finalidade de manter a qualidade do serviço em cada Ponto de Interconexão entre as redes, assegurando entre as Partes a disponibilidade operacional do serviço.

**2. Campo de aplicação**

Este documento é aplicável a todas as Interconexões previstas neste Contrato, assim como àquelas que venham a ser realizadas futuramente.

**3. Atribuições e responsabilidades da gerência de manutenção**

- 3.1 As Partes deverão manter profissionais qualificados e atendimento permanente durante 24 (vinte e quatro) horas do dia, nos 7 (sete) dias da semana, durante todo o ano, incluindo sábados, domingos e feriados. As Partes deverão prover pontos de contato acessíveis por telefone e e-mail, cujos dados serão fornecidos por ocasião da assinatura do Contrato e atualizados por ambas as Partes sempre que ocorrer alteração.
- 3.2 Toda comunicação entre as Partes com relação a qualquer atividade exercida nos circuitos de Interconexão requer o preenchimento do Bilhete de Atividade/Anormalidade (BA), em conformidade com os dados constantes no item 3.11 deste Apêndice, o qual deve ser preenchido tanto em função da manutenção preventiva como da corretiva. Este bilhete servirá para prover um histórico de todas as atividades envolvidas com a operação destes circuitos.
- 3.2.1 As Partes usarão o padrão de BA que será transmitido através do sistema SGCEAP (Módulo de BAs). Compete à Parte identificadora da falha, promover o reporte do BA para a outra Parte, com o intuito de registrar a reclamação, acionando assim o início da recuperação.
- 3.3 Antes da emissão do Bilhete de Atividade/Anormalidade (BA), a Parte reclamante efetuará testes nas Interconexões, abrangendo os procedimentos vigentes de triagem e checagem de conexões/rede até o último ponto de sua responsabilidade.
- 3.4 As Partes adotarão os tempos padrões de reparo especificados no ATFI, na sua versão mais atualizada, emitido pelo GT-NOC.
- 3.5 Caso necessário, as Partes interagirão na localização e isolamento das falhas providenciando auxílio nos testes, quando requisitadas para isto.
- 3.5.1 Circuitos com falhas não deverão ser recolocados em serviço até que as Partes envolvidas concordem que todos os testes foram realizados e que os circuitos estejam completamente normalizados.
- 3.6 A Parte Reclamada informará à Parte Reclamante a resposta do reparo executado via sistema SGCEAP (Módulo de BAs), logo após a sua conclusão. O horário considerado na recuperação do circuito continuará sendo o horário de término da remoção de defeito. Deverão ser preenchidos os campos citados no item 3.11 deste Apêndice.
- 3.7 As Partes concordam que as operações de manutenção preventiva ou alteração de rede que impliquem em qualquer interrupção deverão ser comunicadas com a maior antecedência possível, respeitado o mínimo de 5 (cinco) dias úteis.

- 3.8 As Partes, quando necessário, realizarão testes sistêmicos nos equipamentos, de modo a garantir o padrão de desempenho e qualidade. Os testes técnicos conjuntos devem ser programados com pelo menos uma semana de antecedência.
- 3.9 Deverão ser realizadas reuniões periódicas para revisão dos procedimentos operacionais, análise e discussão dos relatórios de falhas. Estas reuniões podem ser marcadas por qualquer das Partes envolvidas, com antecedência mínima de uma semana.
- 3.10 Toda e qualquer falha ou defeito na rede de uma das Partes que possa causar impacto significativo na rede da outra deverá ser imediatamente comunicada.
- 3.11 Bilhete de Atividade/Anormalidade (BA)

O Bilhete de Anormalidade a ser tramitado entre as Partes deverá conter os dados citados abaixo:

3.11.1 Interconexão - Rota

3.11.1.1 Interrupções nas rotas e/ou Links de Sinalização entre as Operadoras

- Rota/Link de Sinalização em que a falha encontra-se presente;
- OPC (Point Code de Origem) / IP de origem;
- DPC (Point Code de Destino) / IP de destino;
- CIC (Faixa de circuitos envolvidos);
- Contato para testes em conjunto;
- Descrição da falha.

3.11.2 Interconexão - Completamento / Portabilidade - Completamento

3.11.2.1 Usuário da Operadora Ofensora não origina chamadas para usuário da Operadora Ofendida

- Número de A;
- Número de B;
- Contato para testes em conjunto;
- Em caso de chamadas LD (Longa Distância) é necessário informar o CSP (Código de Seleção de Prestadora) utilizado;
- Descrição da Falha.

3.11.2.2 Usuário da Operadora Ofensora não recebe chamadas de usuário da Operadora Ofendida

- Número de A;
- Número de B;
- Contato para testes em conjunto;
- Formato de entrega da chamada;
- OPC / IP de origem;
- DPC / IP de destino;
- Release ou Mensagem recebida;
- Em caso de chamadas LD (Longa Distância) é necessário informar o CSP (Código de Seleção de Prestadora) utilizado;
- Descrição da Falha.

3.11.3 Interconexão - Roaming / Portabilidade – Roaming

3.11.3.1 Usuário da Operadora Ofendida em Roaming na rede da Operadora Ofensora

- Número do cliente que está em Roaming;
- Número de destino;

- Número para contato no caso de testes em conjunto;
- Descrição da falha:
  - IMSI;
  - VLR;
  - se é pós-pago ou pré-pago (no caso de pré-pago se possui crédito);
  - não origina/não recebe chamadas diretas ou a cobrar, obrigatória a informação do TN de destino;
  - não se registra ou não consegue utilizar algum tipo de serviço (SMS, WAP, Internet, MMS), não obrigatória a informação do TN de destino;
  - Número possível de contato com o cliente;
  - Forma de discagem do número de B;
  - Local da anormalidade (cidade/bairro);
  - Se o usuário é pré-pago enviar a sinalização da plataforma de IN (rede inteligente).

### 3.11.4 Desempenho

#### 3.11.4.1 Baixo Completamento de Chamadas em Rota de Interconexão

- Somente as falhas de completamento de chamadas de congestionamento serão tratadas por BAs de Desempenho;
- Releases que serão consideradas como congestionamento: #34, #42, #47 e #58;
- Períodos e horários das coletas de evidências para comprovação da falha: 3 quintas-feiras consecutivas nos horários de PMM do DDX;
- Acima de 4% (quatro por cento) de chamadas perdidas com um mínimo de 50 chamadas (30 para internacional) por CN+prefixo;
- Envio do arquivo com amostra das chamadas: Quantitativo das chamadas, Nro A, Nro B, OPC, DPC, Rel e data e hora da chamada.
- Para os BAs de Desempenho que não se enquadrem nas regras definidas neste item, deverão ser tratados da seguinte forma:
  - A Prestadora Ofendida deverá registrar o BA no momento que o problema de congestionamento da rede ocorrer para que a Prestadora Ofensora possa realizar a pesquisa imediata do problema. Neste caso deverá ser realizado contato telefônico para priorização do BA;
  - Caso o BA seja aberto após 24 horas depois do evento, a Prestadora Ofensora irá verificar se o problema persiste e, caso esteja ok, a mesma irá enviar a baixa do BA como “Normalizado sem intervenção técnica”.

### 3.11.5 Interconexão – SMS/MMS/Portabilidade – SMS/MMS

#### 3.11.5.1 Usuário da Operadora A (Ofendida ou Ofensora) na origina ou não recebe SMS/MMS de usuário da Operado B (Ofendida ou Ofensora)

- Número de A;
- Número de B;
- Número para contato no caso de testes em conjunto;
- Descrição da Falha.

### 3.11.6 Interconexão – Bilhetagem

#### 3.11.6.1 Falhas de Bilhetagem, Encaminhamento de tráfego indevido

- Descrição da falha;
- Contato para testes em conjunto;
- OPC / IP de origem;

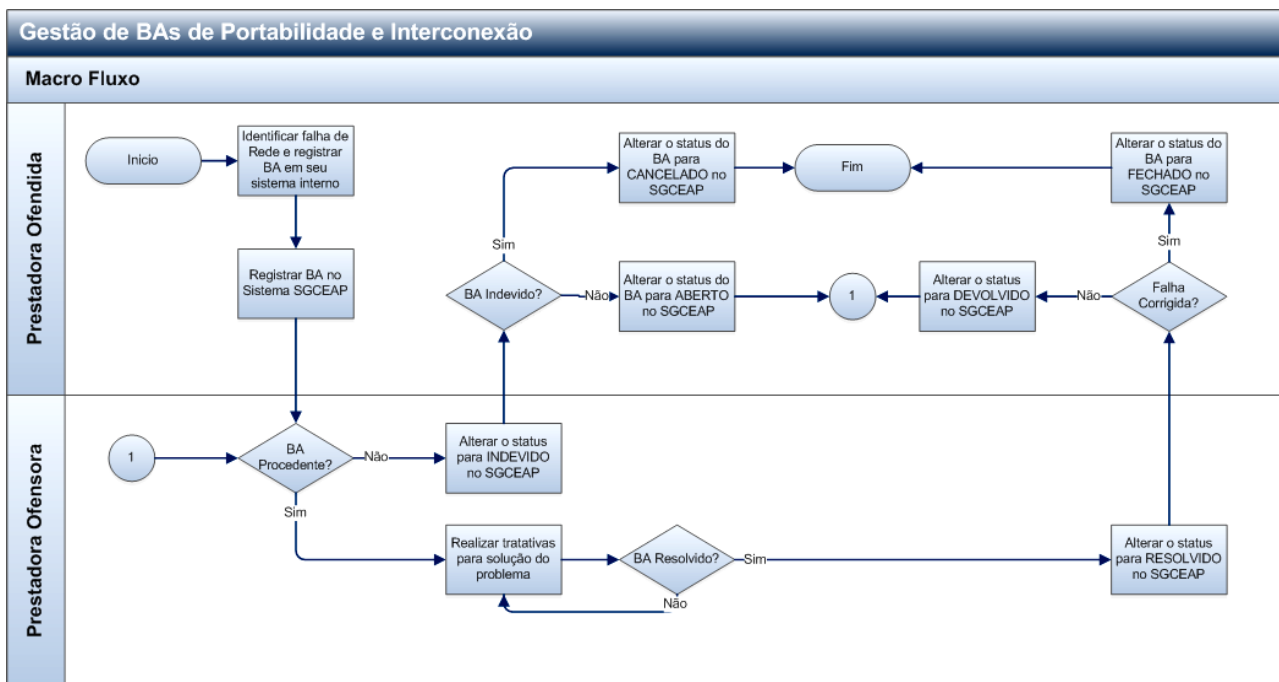
- DPC / IP de destino;
- Amostra de chamadas (CDR em formato .xls ou .txt), com os principais campos:
  - Número de A;
  - Número de B;
  - Data/hora;
  - Duração de cada chamada;
  - Fim de seleção.

### 3.11.7 Interconexão – Infraestrutura

#### 3.11.7.1 Falhas de Energia AC e baterias em descarga

- Descrição do Alarme;
- Identificação do local de instalação e informações sobre os equipamentos.

3.12 Macro Fluxo do processo de Bilhete de Atividade/Anormalidade (BA)



## ANEXO 8

### PROCEDIMENTOS TÉCNICOS-OPERACIONAIS DE SUPORTE À PORTABILIDADE

#### 1. Objetivo

1.1. O objetivo do presente anexo é estabelecer os procedimentos técnico-operacionais de suporte à Portabilidade entre as Partes, aplicável ao relacionamento Local-Local, conforme disposto no Art. 31 do Regulamento Geral de Portabilidade, aprovado pela Resolução N.º 460, de 19 de março de 2007 (“RGP”).

#### 2. Procedimentos Técnicos

2.1. As Partes acordam em adotar no seu relacionamento os procedimentos definidos no documento Requisitos Técnicos para Portabilidade de Códigos de Acesso (“Requisitos Técnicos”), na sua versão mais atualizada, devida e formalmente aprovada pelo Grupo de Implementação da Portabilidade (“GIP”) e disponibilizada por meio da página da Internet da Entidade Administradora da Portabilidade ou em página *web* – *SharePoint* cujo endereço é informado por esta.

2.2. Caso ocorra a qualquer tempo qualquer alteração que resulte em emissão de nova versão do documento de Requisitos Técnicos, devida e formalmente aprovada pelo GIP, observado o disposto no item 4.1 abaixo, as Partes desde já concordam em passar a adotá-la em substituição à versão anterior, a partir da sua publicação por meio da página da Internet da Entidade Administradora da Portabilidade ou em página *web* – *SharePoint*, especificamente para as alterações em relação à versão anterior.

#### 3. Procedimentos Operacionais

3.1. As Partes acordam em adotar no seu relacionamento os procedimentos definidos no documento Manual de Procedimentos Operacionais da Portabilidade Numérica (“Manual Operacional”), na sua versão mais atualizada, devida e formalmente aprovada pelo GIP e disponibilizada por meio da página da Internet da Entidade Administradora da Portabilidade ou em página *web* – *SharePoint* cujo endereço é informado por esta.

3.2. Caso ocorra a qualquer tempo qualquer alteração, que resulte em emissão de nova versão do Manual Operacional devida e formalmente aprovada pelo GIP, observado o disposto no item 4.1 abaixo, as Partes desde já concordam em passar a adotá-la em substituição à versão anterior, a partir da sua publicação por meio da página da Internet da Entidade Administradora da Portabilidade ou em página *web* – *SharePoint*, especificamente para as alterações em relação à versão anterior.

#### 4. Atualização dos Procedimentos técnico-Operacionais pós GIP

4.1. Após a extinção do GIP, a aprovação de novas versões dos documentos Requisitos Técnicos e Manual Operacional referidos nos itens 2.2 e 3.2 acima, respectivamente, deverá ser objeto de procedimento a ser definido no âmbito da Entidade Administradora da Portabilidade e devidamente aprovado pela Anatel.



**ANEXO 9****TERMO DE COMPROMISSO DE CONFIDENCIALIDADE**

Por meio do presente Termo de Compromisso de Confidencialidade (“Termo”) parte integrante do Contrato de Interconexão de Redes de Telecomunicações celebrado entre a **CLARO S.A.** e a **PST.** (“Contrato”), as Partes resolvem conferir o seguinte tratamento às informações trocadas no âmbito do “Contrato”:

**CLÁUSULA PRIMEIRA – DEFINIÇÕES**

1.1. Os termos aqui definidos terão, para todos os propósitos deste Termo os seguintes significados:

1.1.1. **INFORMAÇÕES CONFIDENCIAIS:** toda e qualquer informação revelada por uma Parte à outra, contendo ela ou não a expressão “CONFIDENCIAL”. O termo “Informação” abrangerá toda informação escrita, verbal ou de qualquer outro modo apresentada, tangível ou intangível, podendo incluir, mas não se limitando a: know-how, técnicas, designs, especificações, desenhos, cópias, diagramas, fórmulas, modelos, amostras, fluxogramas, croquis, fotografias, plantas, programas de computador, discos, disquetes, fitas, contratos, planos de negócios, processos, projetos, conceitos de produto, especificações, amostras de ideia, clientes, nomes de revendedores e/ou distribuidores, preços e custos, definições e informações mercadológicas, invenções e ideias, outras informações técnicas, financeiras ou comerciais, dentre outros, a que, diretamente ou através de seus REPRESENTANTES, venha a Parte Receptora ter acesso, conhecimento ou que venha a lhe ser confiadas em razão do Contrato celebrado entre as Partes.

1.1.2. **REPRESENTANTES:** executivos, diretores, controladores, funcionários, agentes, conselheiros e representantes de cada Parte, inclusive, sem limitação, advogados, contadores, consultores e assessores financeiros. Ambas as Partes concordam que utilizarão as **INFORMAÇÕES CONFIDENCIAIS** exclusivamente para a avaliação das negociações em curso, que as **INFORMAÇÕES CONFIDENCIAIS** serão mantidas em sigilo e que nem as Partes nem seus REPRESENTANTES divulgarão quaisquer **INFORMAÇÕES CONFIDENCIAIS**, salvo conforme permitido pelo presente Termo.

**CLÁUSULA SEGUNDA – OBJETO**

2.1. O presente Termo tem por objeto garantir o sigilo de quaisquer informações divulgadas entre as Partes em razão do Contrato de Interconexão de Redes de Telecomunicações (“Contrato”), comprometendo-se as Partes a manter as mesmas sob absoluto sigilo e confidencialidade.

**CLÁUSULA TERCEIRA - INFORMAÇÕES CONFIDENCIAIS**

3.1. As **INFORMAÇÕES CONFIDENCIAIS**, independentemente das maneiras por meio das quais sejam fornecidas por uma Parte a outra, serão mantidas em estrita confidencialidade pelas Partes e seus REPRESENTANTES.

3.2. O termo **INFORMAÇÕES CONFIDENCIAIS** não inclui, e este Termo não se aplica a informações que:

(i) sejam ou foram disponibilizadas às Partes por outras fontes que não as Partes e/ou quaisquer de seus REPRESENTANTES, desde que tal fonte não esteja vinculada por um acordo de confidencialidade com quaisquer das Partes ou de outra forma proibida de transmitir as informações à quaisquer das Partes ou aos seus REPRESENTANTES por uma obrigação contratual, legal ou fiduciária;

(ii) já forem de domínio público à época em que tiverem sido reveladas;

(iii) passarem a ser de domínio público após sua revelação, sem que esta revelação seja efetuada em violação ao disposto neste Termo, pelas Partes ou seus REPRESENTANTES;

(iv) foram ou são independentemente desenvolvidos por qualquer das Partes e/ou seus REPRESENTANTES, sem referência às **INFORMAÇÕES CONFIDENCIAIS**; e /ou;

(v) sejam exigidas ou solicitadas por qualquer autoridade regulamentadora, por lei ou por órgão da Administração Pública, quando será observado o disposto na Cláusula Quarta, abaixo.

3.3. Em caso de dúvida acerca da confidencialidade de determinada informação, as Partes deverão tratar a mesma sob sigilo, até que venham a ser autorizadas pela Parte detentora da Informação Confidencial, por escrito, a tratá-la diferentemente. Em hipótese alguma será interpretado o silêncio das Partes como liberação de qualquer das obrigações ora assumidas.

**CLÁUSULA QUARTA – RESPONSABILIDADES**

4.1. Caso qualquer das Partes ou seus REPRESENTANTES sejam solicitados ou exigidos pela Corte Competente, Agência Governamental ou outro Órgão Governamental competente, através de perguntas orais, interrogatórios, solicitações de informações ou documentos, intimações, demanda investigatória civil ou processo similar, a revelar quaisquer INFORMAÇÕES CONFIDENCIAIS, concorda-se que, na medida em que for permitido legalmente fazê-lo, as Partes ou seus Representantes deverão notificar previamente à Parte detentora das INFORMAÇÕES CONFIDENCIAIS, para que esta possa tomar toda e qualquer providência que se faça necessária, inclusive, mas não se limitando à obtenção de medidas cautelares ou liminares, para resguardar-se dos efeitos que possam ser produzidos a partir dessa divulgação. Caso a Parte demandada decida tomar qualquer providência ou outro recurso judicial, a Parte não demandada e quaisquer REPRESENTANTES desta irão cooperar com a busca de tal providência ou recurso judicial. Caso tal providência ou recurso judicial não seja obtido e a divulgação de quaisquer INFORMAÇÕES CONFIDENCIAIS seja exigida, a Parte demandada ou seu Representante, conforme for o caso, (i) poderá sem responsabilidade sob o presente instrumento fornecer aquela parcela das INFORMAÇÕES CONFIDENCIAIS exigida, de acordo com o parecer por escrito dos advogados das Partes ou de tal Representante, conforme for o caso, e (ii) envidará seus melhores esforços para que seja acordado o melhor tratamento confidencial a quaisquer INFORMAÇÕES CONFIDENCIAIS assim fornecidas.

4.2. As Partes reconhecem que estão cientes (e que seus REPRESENTANTES que sabem do assunto foram ou serão avisados por escrito) que as leis aplicáveis sobre valores mobiliários limitam as pessoas de posse de informações privadas sobre uma empresa, obtidas direta ou indiretamente daquela empresa, de adquirir ou vender valores mobiliários de tal empresa, ou de comunicar tais informações a qualquer outra pessoa em circunstâncias nas quais for previsível razoavelmente que tal pessoa provavelmente adquirirá ou venderá tais valores mobiliários.

4.3. Qualquer das Partes poderá fazer cópias tangíveis ou eletrônicas, notas, resumos ou extratos das INFORMAÇÕES CONFIDENCIAIS apenas na medida que seja necessária para uso conforme autorizado no presente Instrumento. Todas as cópias tangíveis ou eletrônicas, resumos ou extratos de INFORMAÇÕES CONFIDENCIAIS serão tratados do mesmo modo que as INFORMAÇÕES CONFIDENCIAIS a partir das quais os mesmos foram derivados. A pedido de qualquer das Partes, toda e qualquer parcela solicitada das INFORMAÇÕES CONFIDENCIAIS (inclusive, porém não limitado a cópias tangíveis e eletrônicas, notas, resumos ou extratos de quaisquer INFORMAÇÕES CONFIDENCIAIS) serão prontamente devolvidas à Parte que as forneceu, ou destruídas em período não superior a 15 (quinze) dias, e a Parte demandada fornecerá à Parte solicitante um atestado por escrito declarando que tais INFORMAÇÕES CONFIDENCIAIS foram devolvidas ou destruídas. Da mesma forma, caso as INFORMAÇÕES CONFIDENCIAIS deixem de ser necessárias, as Partes não guardarão para si, em nenhuma hipótese, cópia, reprodução ou segunda via de quaisquer documentos, exceto aqueles necessários à continuidade da relação comercial firmada entre as Partes. Não obstante a devolução ou destruição das INFORMAÇÕES CONFIDENCIAIS, as Partes continuarão vinculando suas obrigações sob o presente Termo.

4.4. As Partes obrigam-se a informar imediatamente, por escrito, à outra Parte acerca de qualquer eventual violação das INFORMAÇÕES CONFIDENCIAIS, ainda que por seus empregados, prepostos e/ou de quaisquer outras pessoas, inclusive nos casos de violação não intencional ou culposa, obrigando-se as Partes por eventuais perdas e danos decorrentes da aludida quebra de sigilo.

4.5. As Partes não farão referência uma à outra ou às INFORMAÇÕES CONFIDENCIAIS atinentes às relações comerciais havidas em qualquer propaganda, material de venda, comunicado à imprensa, divulgação pública ou publicidade sem o consentimento prévio, por escrito, da outra Parte.

## **CLÁUSULA QUINTA – PENALIDADES**

5.1. O não cumprimento de quaisquer das obrigações decorrentes do presente Termo implicará na responsabilização civil e criminal das Partes. As Partes reconhecem e concordam que qualquer violação ou ameaça de violação ao presente Termo poderá causar à Parte prejudicada graves prejuízos, de modo que tal Parte poderá pleitear e fará jus a indenização monetária, sem prejuízo das demais sanções criminais e cíveis, inclusive com a estipulação de eventual obrigação de fazer, tudo visando minimizar os danos sofridos em razão da conduta da Parte que descumpriu o presente Termo.

## **CLÁUSULA SEXTA - PRAZO DE VIGÊNCIA**

6.1. As obrigações ora assumidas pelas Partes prevalecerão mesmo após o término ou rescisão do “Contrato” firmado entre as Partes, pelo prazo de 5 (cinco) anos a contar do evento aplicável.

## **CLAUSULA SÉTIMA – DISPOSIÇÕES GERAIS**

7.1. As Partes compreendem e concordam que nenhuma falta ou atraso por quaisquer das Partes em exercer qualquer direito, poder ou privilégio conforme o pactuado no presente instrumento, significará uma renúncia ou novação aos mesmos, nem qualquer exercício único ou parcial dos mesmos excluirá qualquer outro ou futuro exercício de qualquer direito, poder ou privilégio parcial do presente instrumento, nem precedentes a serem futuramente invocados pela Parte infratora ora beneficiada ou por terceiros, sendo considerada tal tolerância como mera liberalidade.

7.2. O presente Termo contém o acordo integral entre as Partes com respeito às INFORMAÇÕES CONFIDENCIAIS, e nenhuma modificação do presente Contrato ou renúncia aos termos e condições da mesma obrigará qualquer Parte, a menos que seja aprovada por escrito por cada Parte, sendo que tal aprovação por escrito referir-se-á especificamente ao presente Contrato.

7.3. Se e na medida que qualquer disposição do presente Termo for considerada inválida ou impossível de ser cumprida sob a lei ou por decisão judicial transitada em julgado, tal dispositivo será considerado nulo e excluído do presente Termo, e o restante deste Termo continuará em vigor e será válido e executável em toda a extensão permitida por lei.

7.4. A ilegalidade, invalidade ou impossibilidade de execução de qualquer dispositivo do presente Termo sob as leis de qualquer jurisdição não afetará sua legalidade, validade ou execução sob as leis de quaisquer outras jurisdições, nem a legalidade, validade, ou execução de qualquer outro dispositivo. O presente Termo será regido e interpretado de acordo com as leis da República Federativa do Brasil.

7.5. O recebimento e/ou envio de INFORMAÇÕES CONFIDENCIAIS será efetuado através dos endereços indicados na qualificação das Partes no “Contrato” ou para os endereços que venham a ser designados de uma Parte para a outra, por escrito, posteriormente. Qualquer notificação ou comunicado transmitido por correio será considerado como emitido quando recebido; as notificações enviadas pessoalmente serão consideradas como sendo emitidas na data de entrega; e as notificações enviadas por fax serão consideradas como sendo emitidas no dia útil seguinte ao da data de envio.

7.6. As cláusulas e condições do presente instrumento são extensivas aos sucessores das Partes, subsidiárias, coligadas, acionistas e controladores.